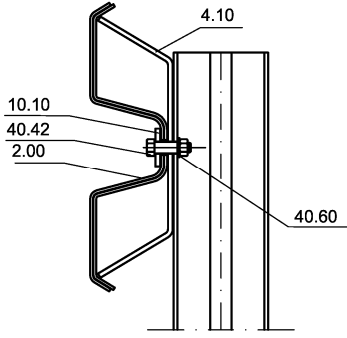
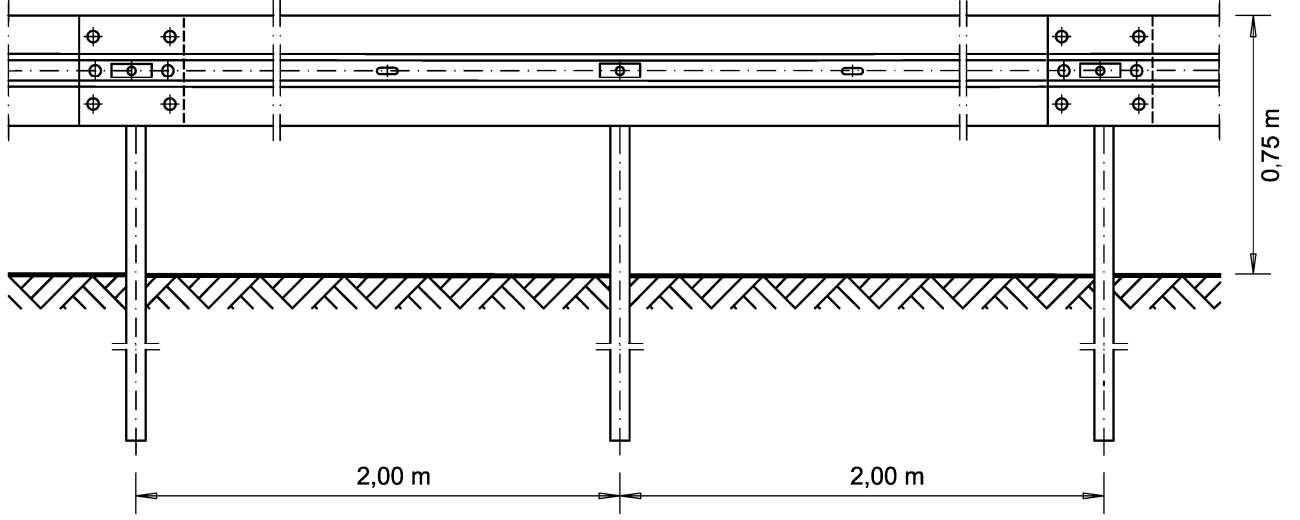


TEK TARAFLI OTOKORKULUK (ESP/2.0)
("U" Takozlu ,2.0 m dikme aralıklı)
MONTAJ KILAVUZU



4 m lik sistem için parça listesi:

6/8 St. 40.00 Bombe Baş Cıvata M 16x27(4.6 Kalite) ve Somun

6/8 St. 40.30 Φ 18 mm Pul

2 St. 40.42 Altı Köşe Başlı Cıvata M 10x45(4.6 Kalite) ve Somun

2 St. 40.60 Φ 11 mm Pul

2 St. 10.10 Nal M10 mm

Sıkma Momentleri:

M 10 Somun:

EI kuvveti ile sıkılır

M 16 Somun:

70 Nm, en çok 140 Nm

Profil A / B benzer şekilde uygulanır.



Sigma Dikme: 1,9 m (3.00)




Dikme Aralığı: 2,0 m

Dikme Yüksekliği: 0,70 m
Tolerans \pm 3 cm

Dikmelerin yol kenarından uzaklığı=
Konstrüksiyonun yol kenarından
uzaklığı + 10 cm

TEK TARAFLI OTOKORKULUK (ESP/2.0)
(“U” Takozlu ,2.0 m dikme aralıklı)
MONTAJ KILAVUZU

		U TAKOZU (4.00 veya 4.10)
		1 Adet nal M10(10.00) ve 1 Adet altı köşe başlı(4.6 kalite), somunlu M 10x45 civata (40.42) ve Φ 11 pul (40.60)

		6 veya 8 Adet tırnaklı bombe başlı(4.6 kalite), somunlu M 16x27, civata (40.00) ve Φ 18 pul (40.30)
		Bağlantılar trafik yönünde Üstüste gelmelidir