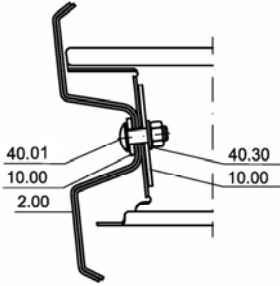
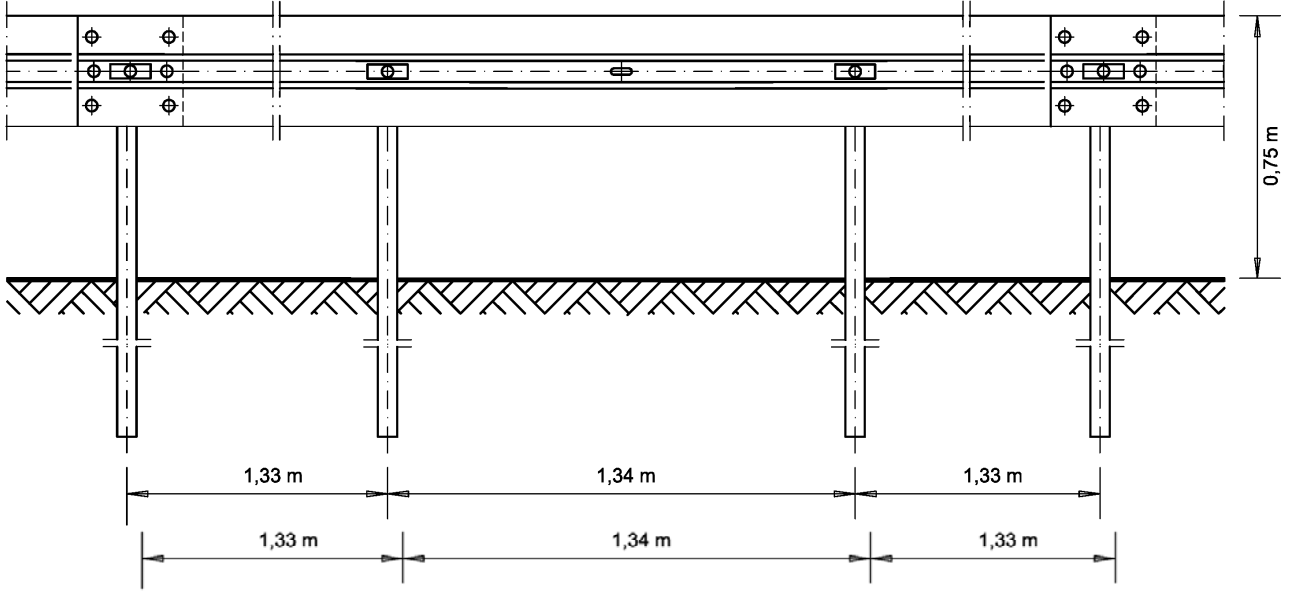


TEK TARAFLI MESAFELİ OTOKORKULUK (EDSP/1.33)
(L=480 mm Takozlu, 1.33 m dikme aralıklı)
MONTAJ KILAVUZU

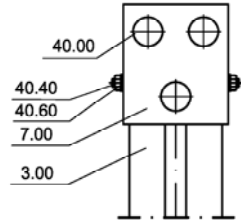


4 m lik sistem için parça listesi:

- 6/8 Ad. 40.00 Bombe Baş Cıvata M 16x27(4.6 Kalite) ve Somun
- 8 Ad. 40.01 Bombe Baş Cıvata M 16x45(4.6 Kalite) ve Somun
- 14/16 Ad. 40.30 Φ 18 mm Pul
- 6 Ad. 40.40 Altı Köşe Başlı Cıvata M 10x25(4.6 Kalite) ve Somun
- 6 Ad. 40.60 Φ 11 mm Pul
- 6 Ad. 10.00 Nal M16 mm

Sıkma Momentleri:

- M 10 Somun: El kuvveti ile sıkılır
 - M 16 Somun: 70 Nm, en çok 140 Nm
- Profil A / B benzer şekilde uygulanır.

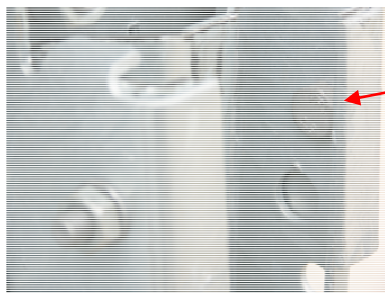


Sigma Dikme: 1,9 m (3.00)

Dikme Aralığı: 1,33 m

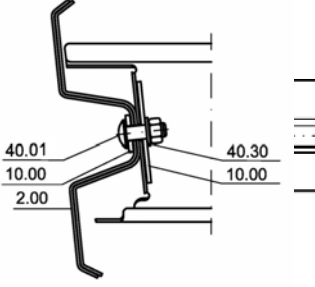
Dikme Yüksekliği: 0,62 m
Tolerans \pm 3 cm

Dikmelerin yol kenarından uzaklığı=
Konstrüksiyonun yol kenarından
uzaklığı + 35 cm



Kep (7.00) ve
2 Adet Altı Köşe Başlı Cıvata
M 10x25 (4.6 Kalite),
Somunlu (40.40) ve
Pul Φ 11 (40.60)

TEK TARAFLI MESAFELİ OTOKORKULUK (EDSP/1.33)
(L=480 mm Takozlu, 1.33 m dikme aralıklı)
MONTAJ KILAVUZU

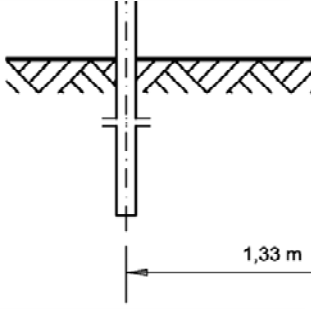


4 m lik sistem için parça listesi:

- 6/8 Ad. 40.00 Bombe Baş Cıvata M 16x27(4.6 Kalite) ve Somun
- 8 Ad. 40.01 Bombe Baş Cıvata M 16x45(4.6 Kalite) ve Somun
- 14/16 Ad. 40.30 Φ 18 mm Pul
- 6 Ad. 40.40 Altı Köşe Başlı Cıvata M 10x25(4.6 Kalite) ve Somun
- 6 Ad. 40.60 Φ 11 mm Pul
- 6 Ad. 10.00 Nal M16 mm

Sıkma Momentleri:

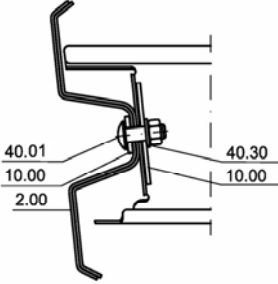
- M 10 Somun: El kuvveti ile sıkılır
 - M 16 Somun: 70 Nm, en çok 140 Nm
- Profil A / B benzer şekilde uygulanır.



1,33 m

1,34 m

1,33 m

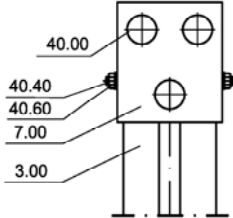


4 m lik sistem için parça listesi:

- 6/8 Ad. 40.00 Bombe Baş Cıvata M 16x27(4.6 Kalite) ve Somun
- 8 Ad. 40.01 Bombe Baş Cıvata M 16x45(4.6 Kalite) ve Somun
- 14/16 Ad. 40.30 Φ 18 mm Pul
- 6 Ad. 40.40 Altı Köşe Başlı Cıvata M 10x25(4.6 Kalite) ve Somun
- 6 Ad. 40.60 Φ 11 mm Pul
- 6 Ad. 10.00 Nal M16 mm

Sıkma Momentleri:

- M 10 Somun: El kuvveti ile sıkılır
 - M 16 Somun: 70 Nm, en çok 140 Nm
- Profil A / B benzer şekilde uygulanır.

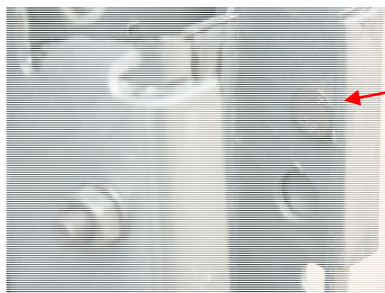


Sigma Dikme: 1,9 m (3.00)

Dikme Aralığı: 1,33 m

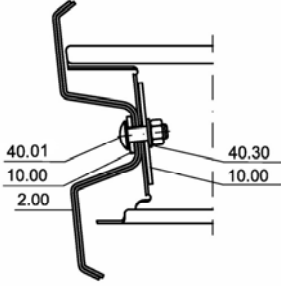
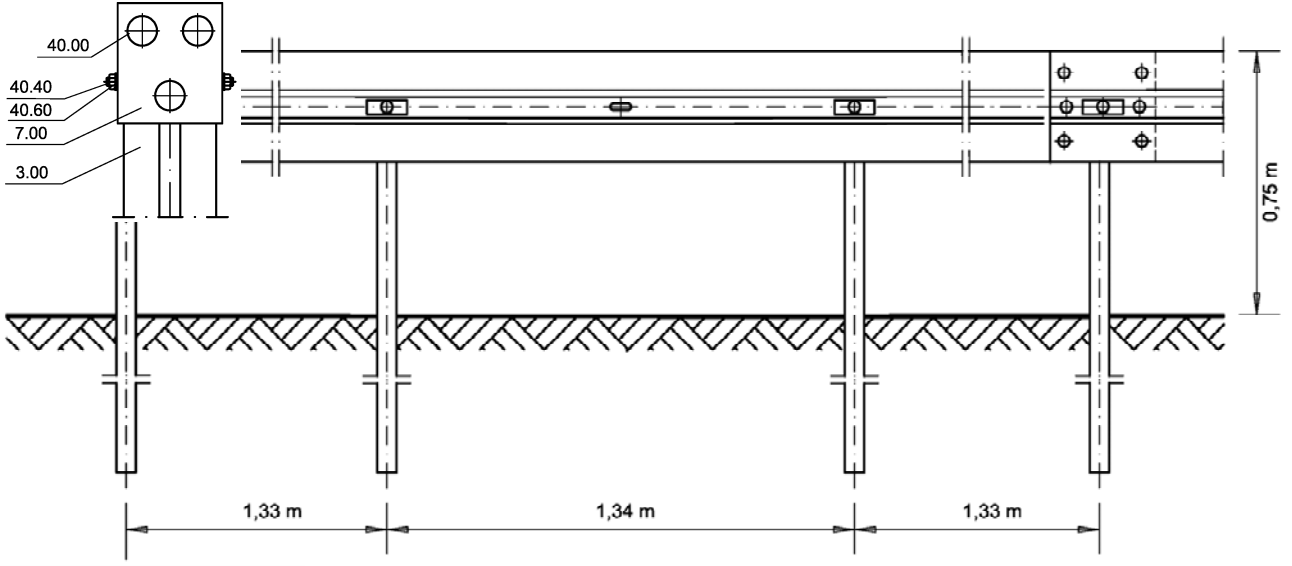
Dikme Yüksekliği: 0,62 m
Tolerans \pm 3 cm

Dikmelerin yol kenarından uzaklığı=
Konstrüksiyonun yol kenarından
uzaklığı + 35 cm



Kep (7.00) ve
2 Adet Altı Köşe Başlı Cıvata
M 10x25 (4.6 Kalite),
Somunlu (40.40) ve
Pul Φ 11 (40.60)

TEK TARAFLI MESAFELİ OTOKORKULUK (EDSP/1.33)
(L=480 mm Takozlu, 1.33 m dikme aralıklı)
MONTAJ KILAVUZU

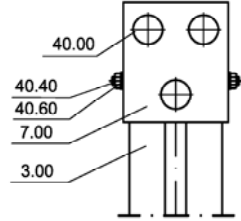


4 m lik sistem için parça listesi:

- 6/8 Ad. 40.00 Bombe Baş Cıvata M 16x27(4.6 Kalite) ve Somun
- 8 Ad. 40.01 Bombe Baş Cıvata M 16x45(4.6 Kalite) ve Somun
- 14/16 Ad. 40.30 Φ 18 mm Pul
- 6 Ad. 40.40 Altı Köşe Başlı Cıvata M 10x25(4.6 Kalite) ve Somun
- 6 Ad. 40.60 Φ 11 mm Pul
- 6 Ad. 10.00 Nal M16 mm

Sıkma Momentleri:

- M 10 Somun: El kuvveti ile sıkılır
 - M 16 Somun: 70 Nm, en çok 140 Nm
- Profil A / B benzer şekilde uygulanır.

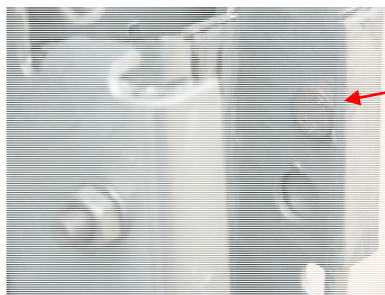


Sigma Dikme: 1,9 m (3.00)

Dikme Aralığı: 1,33 m

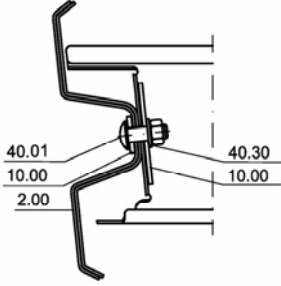
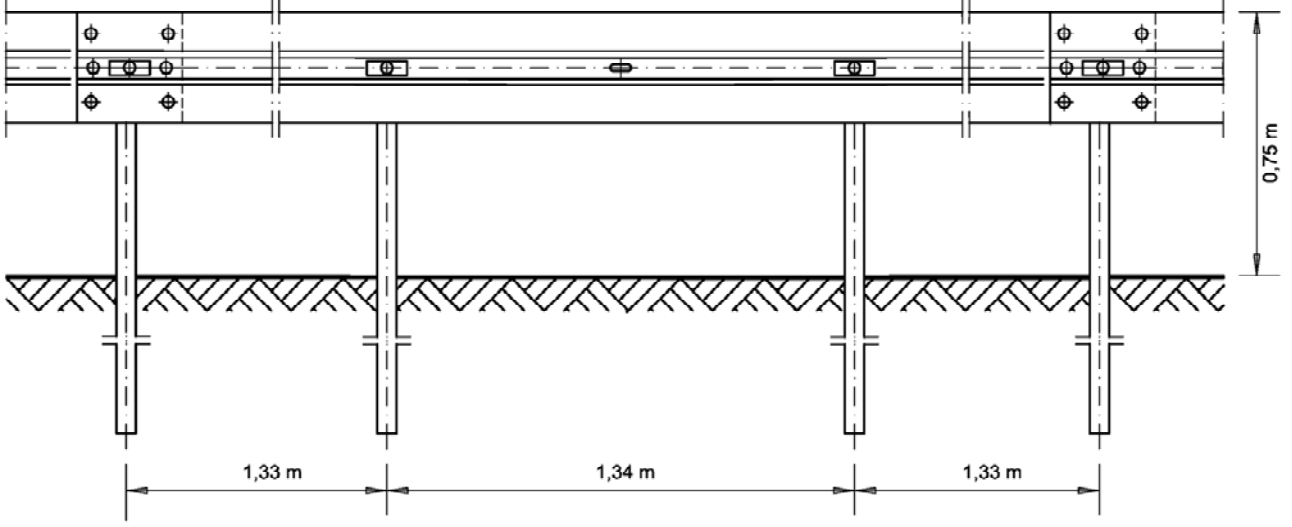
Dikme Yüksekliği: 0,62 m
Tolerans \pm 3 cm

Dikmelerin yol kenarından uzaklığı=
Konstrüksiyonun yol kenarından
uzaklığı + 35 cm



Kep (7.00) ve
2 Adet Altı Köşe Başlı Cıvata
M 10x25 (4.6 Kalite),
Somunlu (40.40) ve
Pul Φ 11 (40.60)

TEK TARAFLI MESAFELİ OTOKORKULUK (EDSP/1.33)
(L=480 mm Takozlu, 1.33 m dikme aralıklı)
MONTAJ KILAVUZU

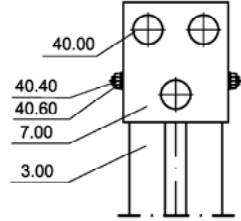


4 m lik sistem için parça listesi:

- 6/8 Ad. 40.00 Bombe Baş Cıvata M 16x27(4.6 Kalite) ve Somun
- 8 Ad. 40.01 Bombe Baş Cıvata M 16x45(4.6 Kalite) ve Somun
- 14/16 Ad. 40.30 Φ 18 mm Pul
- 6 Ad. 40.40 Altı Köşe Başlı Cıvata M 10x25(4.6 Kalite) ve Somun
- 6 Ad. 40.60 Φ 11 mm Pul
- 6 Ad. 10.00 Nal M16 mm

Sıkma Momentleri:

- M 10 Somun: El kuvveti ile sıkılır
 - M 16 Somun: 70 Nm, en çok 140 Nm
- Profil A / B benzer şekilde uygulanır.

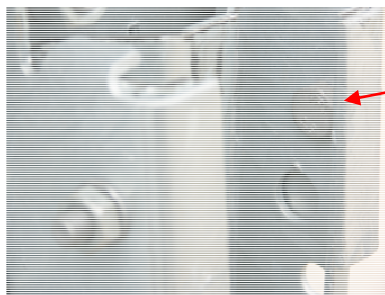


Sigma Dikme: 1,9 m (3.00)

Dikme Aralığı: 1,33 m

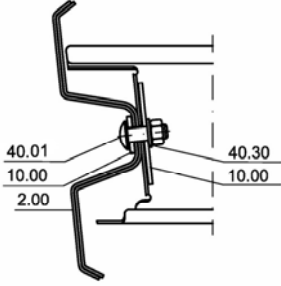
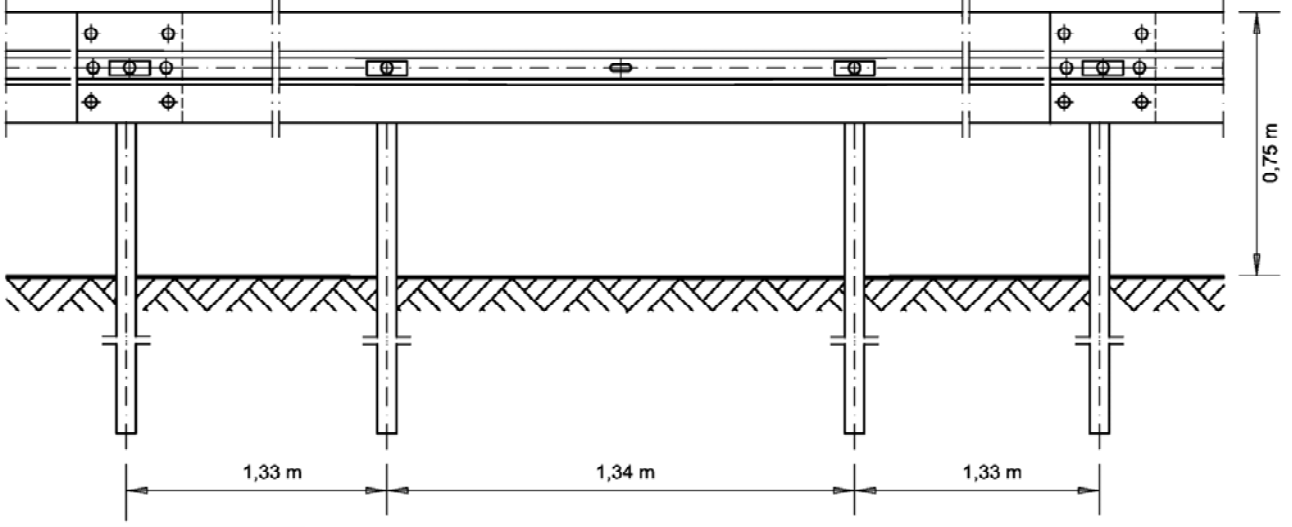
Dikme Yüksekliği: 0,62 m
Tolerans \pm 3 cm

Dikmelerin yol kenarından uzaklığı=
Konstrüksiyonun yol kenarından
uzaklığı + 35 cm



Kep (7.00) ve
2 Adet Altı Köşe Başlı Cıvata
M 10x25 (4.6 Kalite),
Somunlu (40.40) ve
Pul Φ 11 (40.60)

TEK TARAFLI MESAFELİ OTOKORKULUK (EDSP/1.33)
(L=480 mm Takozlu, 1.33 m dikme aralıklı)
MONTAJ KILAVUZU

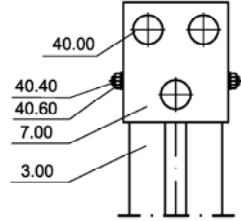


4 m lik sistem için parça listesi:

- 6/8 Ad. 40.00 Bombe Baş Cıvata M 16x27(4.6 Kalite) ve Somun
- 8 Ad. 40.01 Bombe Baş Cıvata M 16x45(4.6 Kalite) ve Somun
- 14/16 Ad. 40.30 Φ 18 mm Pul
- 6 Ad. 40.40 Altı Köşe Başlı Cıvata M 10x25(4.6 Kalite) ve Somun
- 6 Ad. 40.60 Φ 11 mm Pul
- 6 Ad. 10.00 Nal M16 mm

Sıkma Momentleri:

- M 10 Somun: El kuvveti ile sıkılır
- M 16 Somun: 70 Nm, en çok 140 Nm
- Profil A / B benzer şekilde uygulanır.

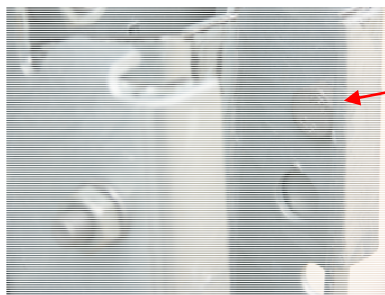


Sigma Dikme: 1,9 m (3.00)

Dikme Aralığı: 1,33 m

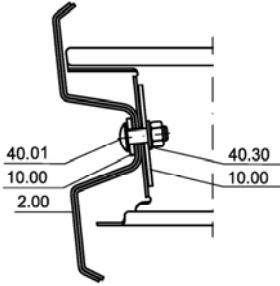
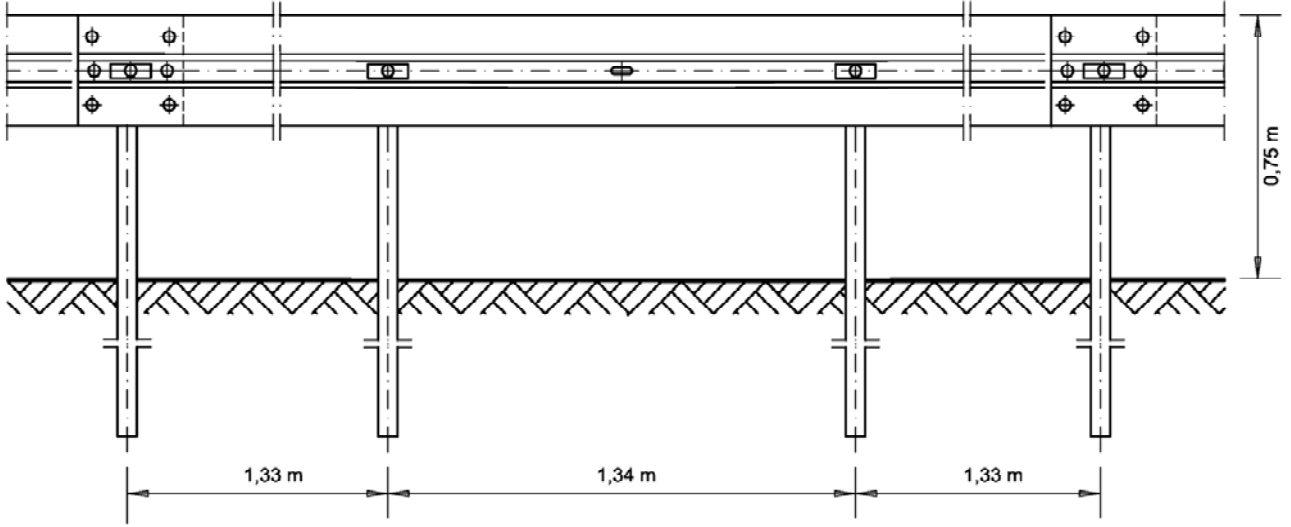
Dikme Yüksekliği: 0,62 m
Tolerans \pm 3 cm

Dikmelerin yol kenarından uzaklığı=
Konstrüksiyonun yol kenarından
uzaklığı + 35 cm



Kep (7.00) ve
2 Adet Altı Köşe Başlı Cıvata
M 10x25 (4.6 Kalite),
Somunlu (40.40) ve
Pul Φ 11 (40.60)

TEK TARAFLI MESAFELİ OTOKORKULUK (EDSP/1.33)
(L=480 mm Takozlu, 1.33 m dikme aralıklı)
MONTAJ KILAVUZU



4 m lik sistem için parça listesi:

6/8 Ad. 40.00 Bombe Baş Cıvata M 16x27(4.6 Kalite) ve Somun
8 Ad. 40.01 Bombe Baş Cıvata M 16x45(4.6 Kalite) ve Somun

14/16 Ad. 40.30 Φ 18 mm Pul

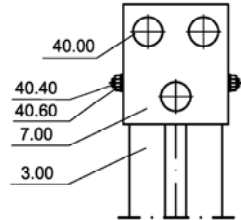
6 Ad. 40.40 Altı Köşe Başlı Cıvata M 10x25(4.6 Kalite) ve Somun

6 Ad. 40.60 Φ 11 mm Pul

6 Ad. 10.00 Nal M16 mm

Sıkma Momentleri:

M 10 Somun: El kuvveti ile sıkılır
M 16 Somun: 70 Nm, en çok 140 Nm
Profil A / B benzer şekilde uygulanır.



Sigma Dikme: 1,9 m (3.00)

Dikme Aralığı: 1,33 m

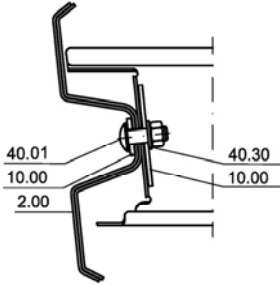
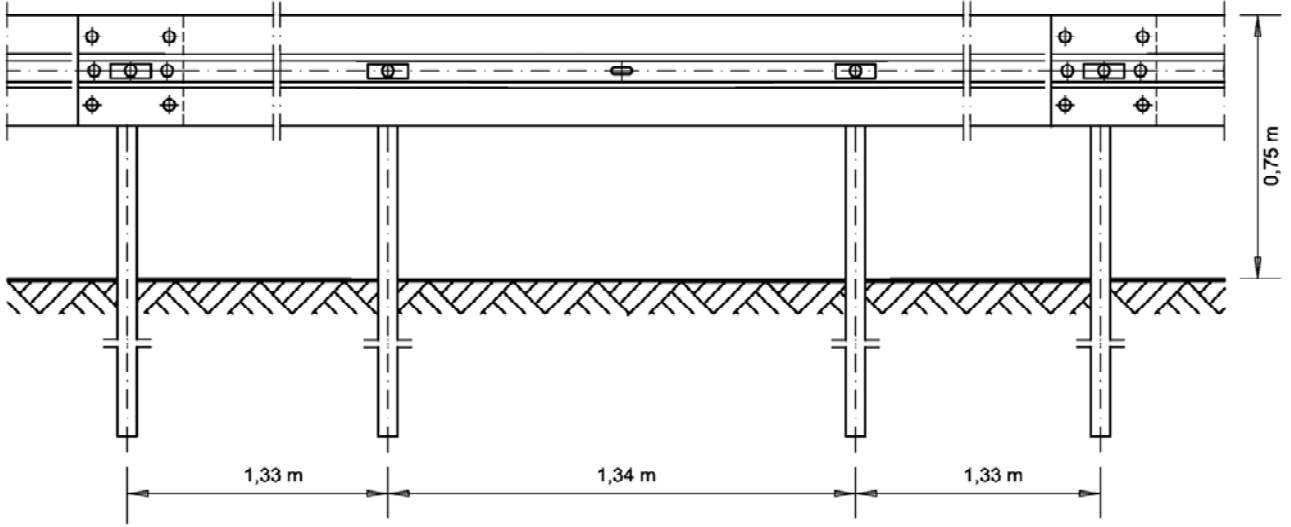
Dikme Yüksekliği: 0,62 m
Tolerans \pm 3 cm

Dikmelerin yol kenarından uzaklığı=
Konstrüksiyonun yol kenarından
uzaklığı + 35 cm



Kep (7.00) ve
2 Adet Altı Köşe Başlı Cıvata
M 10x25 (4.6 Kalite),
Somunlu (40.40) ve
Pul Φ 11 (40.60)

TEK TARAFLI MESAFELİ OTOKORKULUK (EDSP/1.33)
(L=480 mm Takozlu, 1.33 m dikme aralıklı)
MONTAJ KILAVUZU

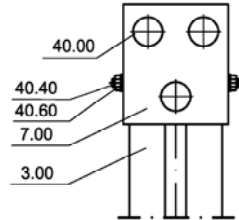


4 m lik sistem için parça listesi:

- 6/8 Ad. 40.00 Bombe Baş Cıvata M 16x27(4.6 Kalite) ve Somun
- 8 Ad. 40.01 Bombe Baş Cıvata M 16x45(4.6 Kalite) ve Somun
- 14/16 Ad. 40.30 Φ 18 mm Pul
- 6 Ad. 40.40 Altı Köşe Başlı Cıvata M 10x25(4.6 Kalite) ve Somun
- 6 Ad. 40.60 Φ 11 mm Pul
- 6 Ad. 10.00 Nal M16 mm

Sıkma Momentleri:

- M 10 Somun: El kuvveti ile sıkılır
 - M 16 Somun: 70 Nm, en çok 140 Nm
- Profil A / B benzer şekilde uygulanır.



Sigma Dikme: 1,9 m (3.00)

Dikme Aralığı: 1,33 m

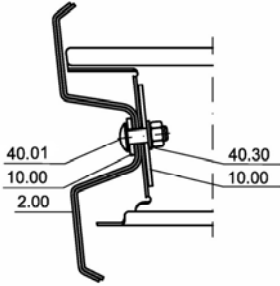
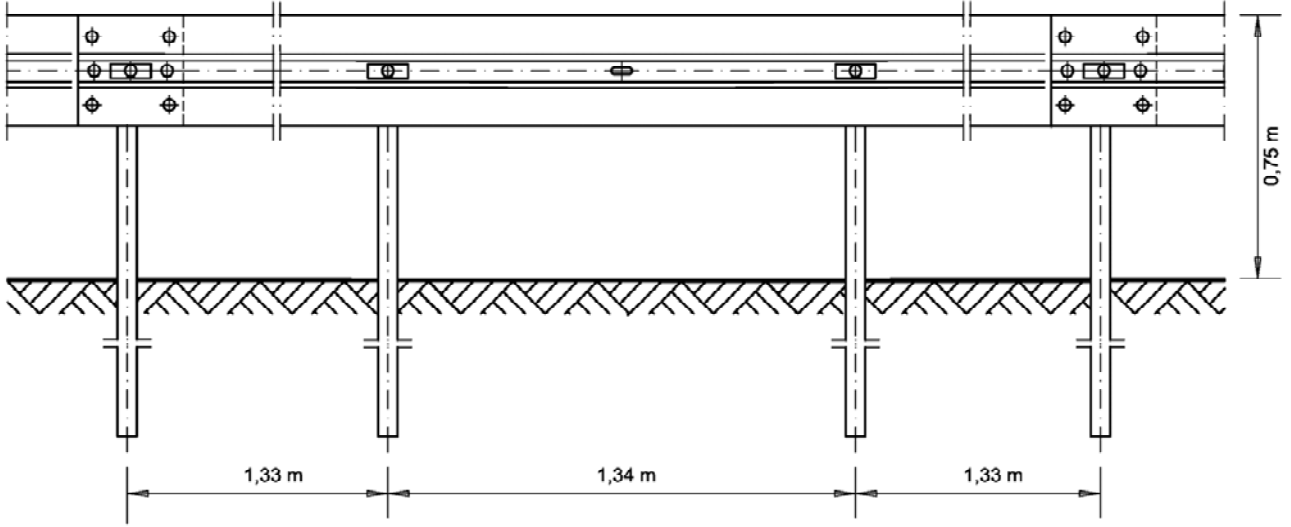
Dikme Yüksekliği: 0,62 m
Tolerans \pm 3 cm

Dikmelerin yol kenarından uzaklığı=
Konstrüksiyonun yol kenarından
uzaklığı + 35 cm



Kep (7.00) ve
2 Adet Altı Köşe Başlı Cıvata
M 10x25 (4.6 Kalite),
Somunlu (40.40) ve
Pul Φ 11 (40.60)

TEK TARAFLI MESAFELİ OTOKORKULUK (EDSP/1.33)
(L=480 mm Takozlu, 1.33 m dikme aralıklı)
MONTAJ KILAVUZU

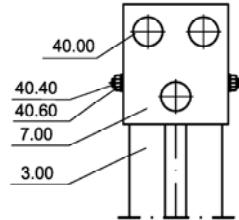


4 m lik sistem için parça listesi:

- 6/8 Ad. 40.00 Bombe Baş Cıvata M 16x27(4.6 Kalite) ve Somun
- 8 Ad. 40.01 Bombe Baş Cıvata M 16x45(4.6 Kalite) ve Somun
- 14/16 Ad. 40.30 Φ 18 mm Pul
- 6 Ad. 40.40 Altı Köşe Başlı Cıvata M 10x25(4.6 Kalite) ve Somun
- 6 Ad. 40.60 Φ 11 mm Pul
- 6 Ad. 10.00 Nal M16 mm

Sıkma Momentleri:

- M 10 Somun: El kuvveti ile sıkılır
 - M 16 Somun: 70 Nm, en çok 140 Nm
- Profil A / B benzer şekilde uygulanır.

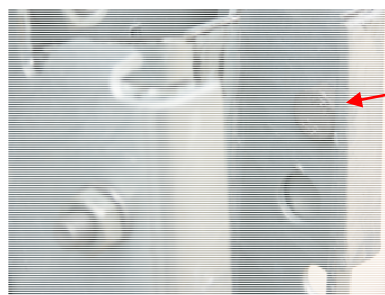


Sigma Dikme: 1,9 m (3.00)

Dikme Aralığı: 1,33 m

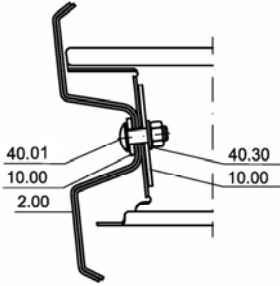
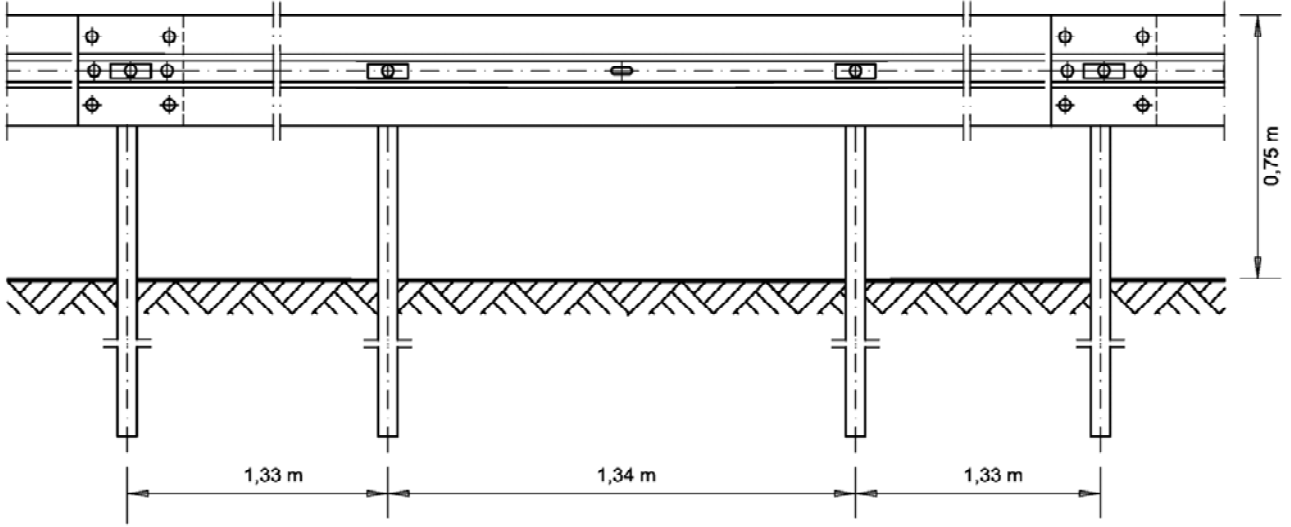
Dikme Yüksekliği: 0,62 m
Tolerans \pm 3 cm

Dikmelerin yol kenarından uzaklığı=
Konstrüksiyonun yol kenarından
uzaklığı + 35 cm



Kep (7.00) ve
2 Adet Altı Köşe Başlı Cıvata
M 10x25 (4.6 Kalite),
Somunlu (40.40) ve
Pul Φ 11 (40.60)

TEK TARAFLI MESAFELİ OTOKORKULUK (EDSP/1.33)
(L=480 mm Takozlu, 1.33 m dikme aralıklı)
MONTAJ KILAVUZU

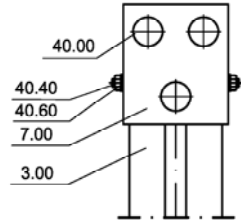


4 m lik sistem için parça listesi:

- 6/8 Ad. 40.00 Bombe Baş Cıvata M 16x27(4.6 Kalite) ve Somun
- 8 Ad. 40.01 Bombe Baş Cıvata M 16x45(4.6 Kalite) ve Somun
- 14/16 Ad. 40.30 Φ 18 mm Pul
- 6 Ad. 40.40 Altı Köşe Başlı Cıvata M 10x25(4.6 Kalite) ve Somun
- 6 Ad. 40.60 Φ 11 mm Pul
- 6 Ad. 10.00 Nal M16 mm

Sıkma Momentleri:

- M 10 Somun: El kuvveti ile sıkılır
 - M 16 Somun: 70 Nm, en çok 140 Nm
- Profil A / B benzer şekilde uygulanır.

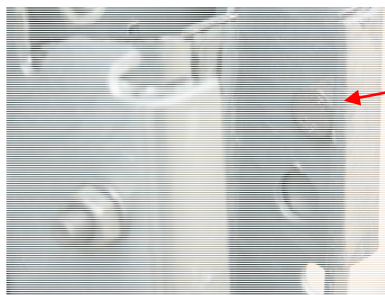


Sigma Dikme: 1,9 m (3.00)

Dikme Aralığı: 1,33 m

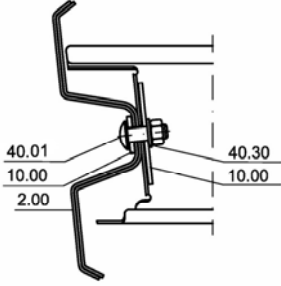
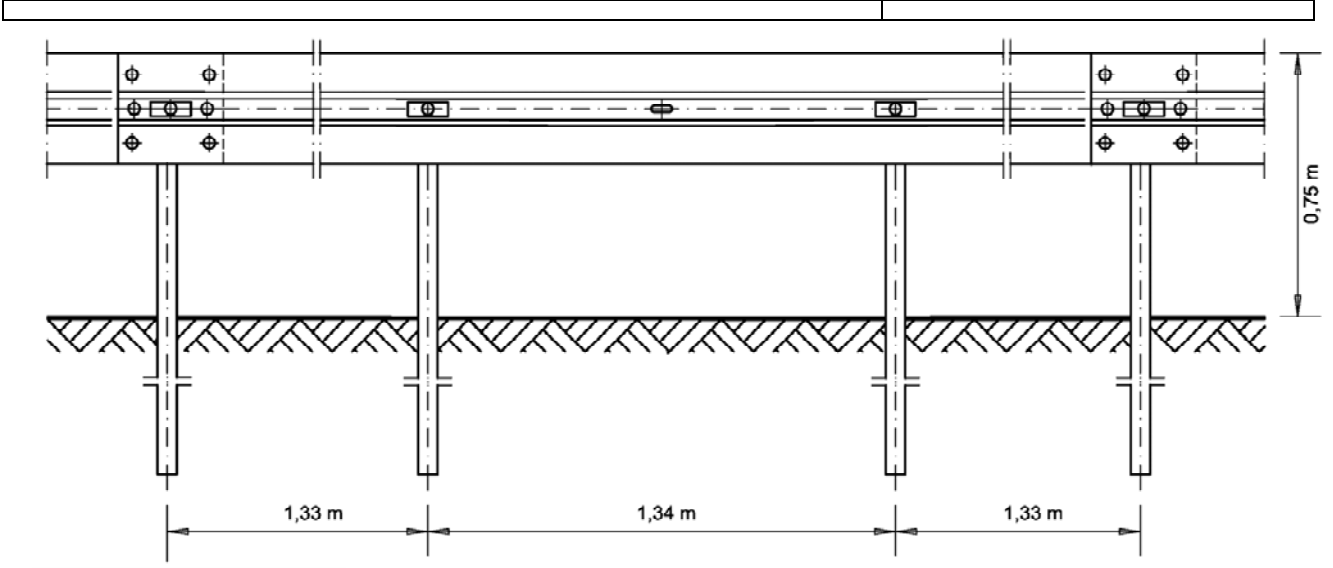
Dikme Yüksekliği: 0,62 m
Tolerans \pm 3 cm

Dikmelerin yol kenarından uzaklığı=
Konstrüksiyonun yol kenarından
uzaklığı + 35 cm



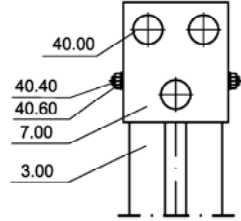
Kep (7.00) ve
2 Adet Altı Köşe Başlı Cıvata
M 10x25 (4.6 Kalite),
Somunlu (40.40) ve
Pul Φ 11 (40.60)

TEK TARAFLI MESAFELİ OTOKORKULUK (EDSP/1.33)
(L=480 mm Takozlu, 1.33 m dikme aralıklı)
MONTAJ KILAVUZU



4 m lik sistem için parça listesi:

- 6/8 Ad. 40.00 Bombe Baş Cıvata M 16x27(4.6 Kalite) ve Somun
- 8 Ad. 40.01 Bombe Baş Cıvata M 16x45(4.6 Kalite) ve Somun
- 14/16 Ad. 40.30 Φ 18 mm Pul
- 6 Ad. 40.40 Altı Köşe Başlı Cıvata M 10x25(4.6 Kalite) ve Somun
- 6 Ad. 40.60 Φ 11 mm Pul
- 6 Ad. 10.00 Nal M16 mm



Sıkma Momentleri:

- M 10 Somun: El kuvveti ile sıkılır
- M 16 Somun: 70 Nm, en çok 140 Nm
- Profil A / B benzer şekilde uygulanır.

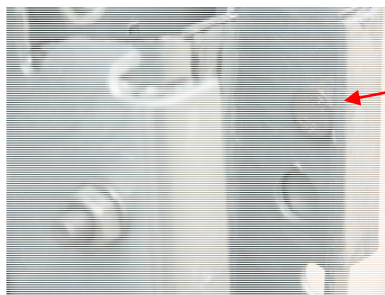


Sigma Dikme: 1,9 m (3.00)

Dikme Aralığı: 1,33 m

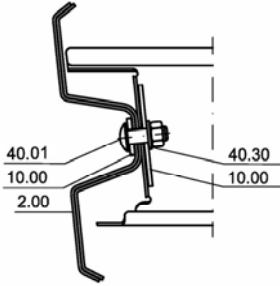
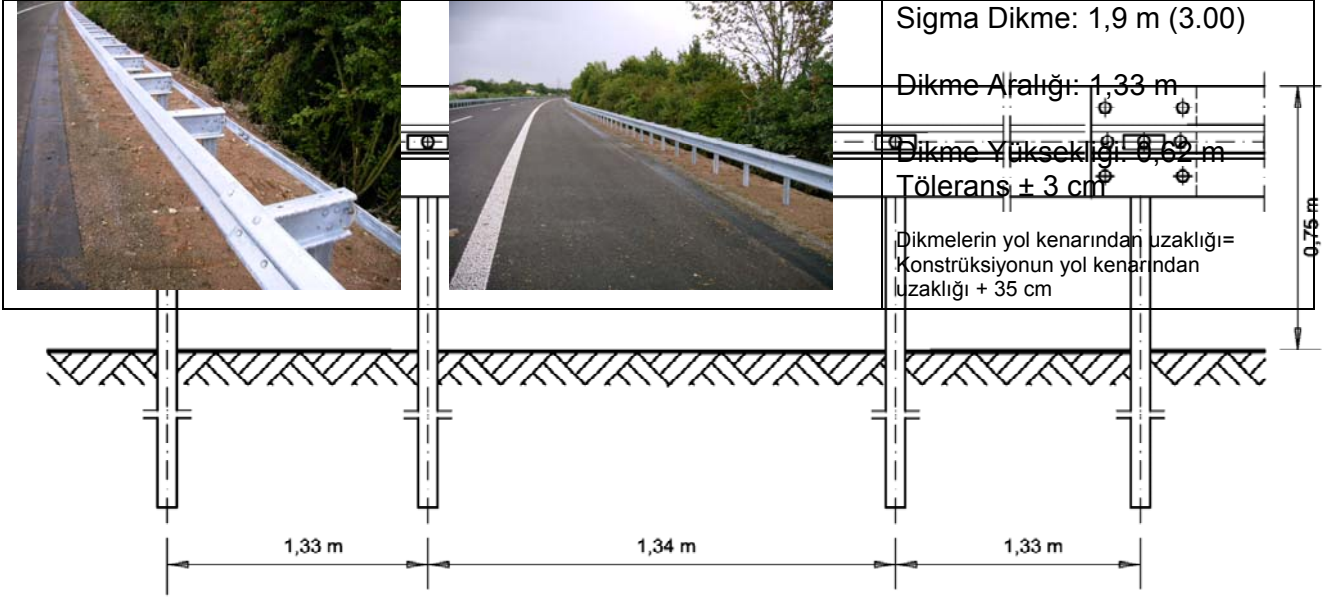
Dikme Yüksekliği: 0,62 m
Tolerans \pm 3 cm

Dikmelerin yol kenarından uzaklığı=
Konstrüksiyonun yol kenarından
uzaklığı + 35 cm



Kep (7.00) ve
2 Adet Altı Köşe Başlı Cıvata
M 10x25 (4.6 Kalite),
Somunlu (40.40) ve
Pul Φ 11 (40.60)

TEK TARAFLI MESAFELİ OTOKORKULUK (EDSP/1.33)
(L=480 mm Takozlu, 1.33 m dikme aralıklı)
MONTAJ KILAVUZU

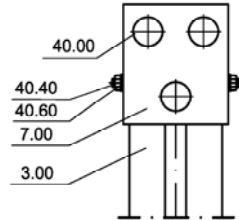


4 m lik sistem için parça listesi:

- 6/8 Ad. 40.00 Bombe Baş Cıvata M 16x27(4.6 Kalite) ve Somun
- 8 Ad. 40.01 Bombe Baş Cıvata M 16x45(4.6 Kalite) ve Somun
- 14/16 Ad. 40.30 $\Phi 18$ mm Pul
- 6 Ad. 40.40 Altı Köşe Başlı Cıvata M 10x25(4.6 Kalite) ve Somun
- 6 Ad. 40.60 $\Phi 11$ mm Pul
- 6 Ad. 10.00 Nal M16 mm

Sıkma Momentleri:

- M 10 Somun: El kuvveti ile sıkılır
 - M 16 Somun: 70 Nm, en çok 140 Nm
- Profil A / B benzer şekilde uygulanır.

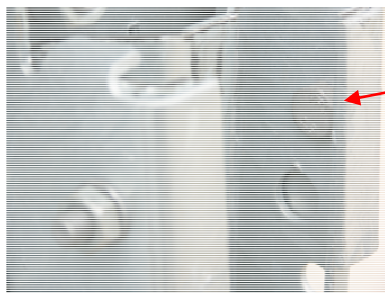


Sigma Dikme: 1,9 m (3.00)

Dikme Aralığı: 1,33 m

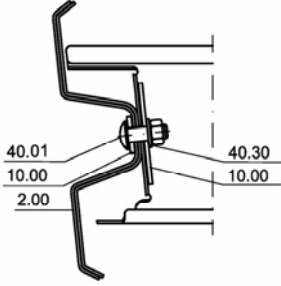
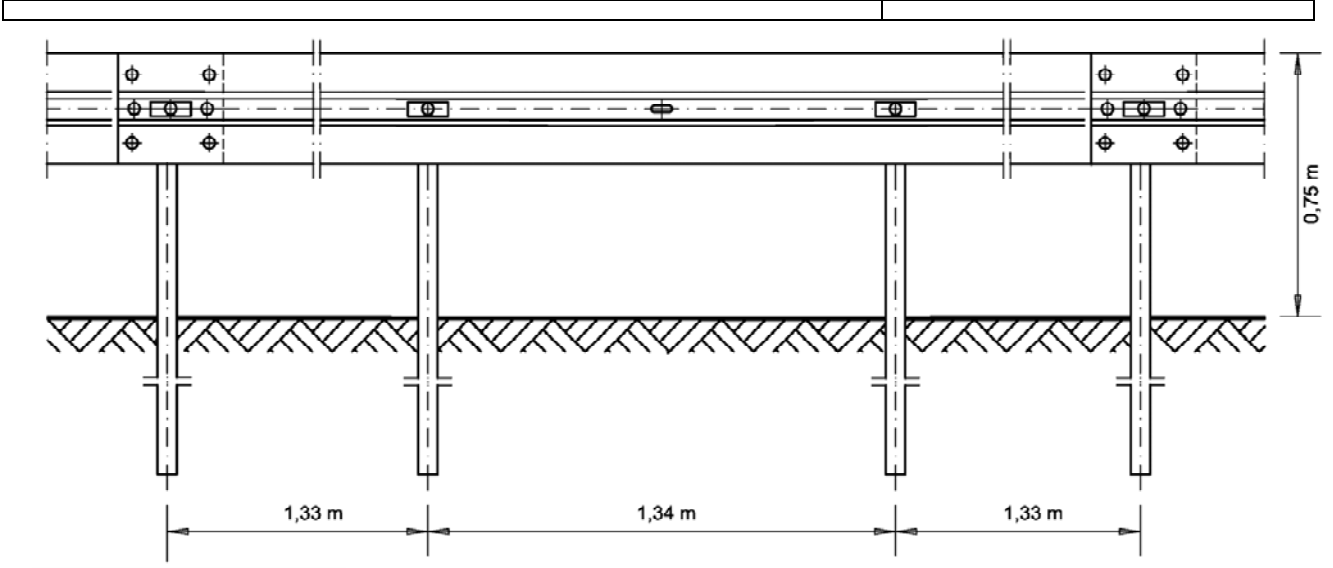
Dikme Yüksekliği: 0,62 m
Tolerans ± 3 cm

Dikmelerin yol kenarından uzaklığı=
Konstrüksiyonun yol kenarından
uzaklığı + 35 cm



Kep (7.00) ve
2 Adet Altı Köşe Başlı Cıvata
M 10x25 (4.6 Kalite),
Somunlu (40.40) ve
Pul $\Phi 11$ (40.60)

TEK TARAFLI MESAFELİ OTOKORKULUK (EDSP/1.33)
(L=480 mm Takozlu, 1.33 m dikme aralıklı)
MONTAJ KILAVUZU

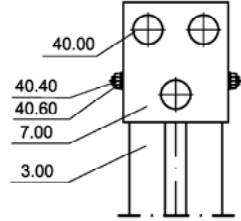


4 m lik sistem için parça listesi:

- 6/8 Ad. 40.00 Bombe Baş Cıvata M 16x27(4.6 Kalite) ve Somun
- 8 Ad. 40.01 Bombe Baş Cıvata M 16x45(4.6 Kalite) ve Somun
- 14/16 Ad. 40.30 Φ 18 mm Pul
- 6 Ad. 40.40 Altı Köşe Başlı Cıvata M 10x25(4.6 Kalite) ve Somun
- 6 Ad. 40.60 Φ 11 mm Pul
- 6 Ad. 10.00 Nal M16 mm

Sıkma Momentleri:

- M 10 Somun: El kuvveti ile sıkılır
 - M 16 Somun: 70 Nm, en çok 140 Nm
- Profil A / B benzer şekilde uygulanır.

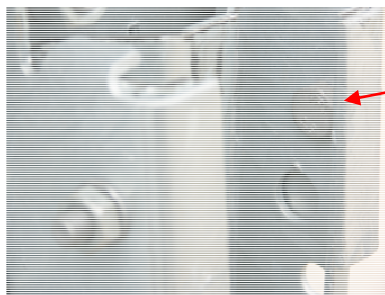


Sigma Dikme: 1,9 m (3.00)

Dikme Aralığı: 1,33 m

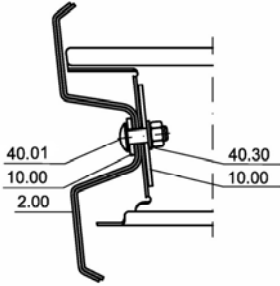
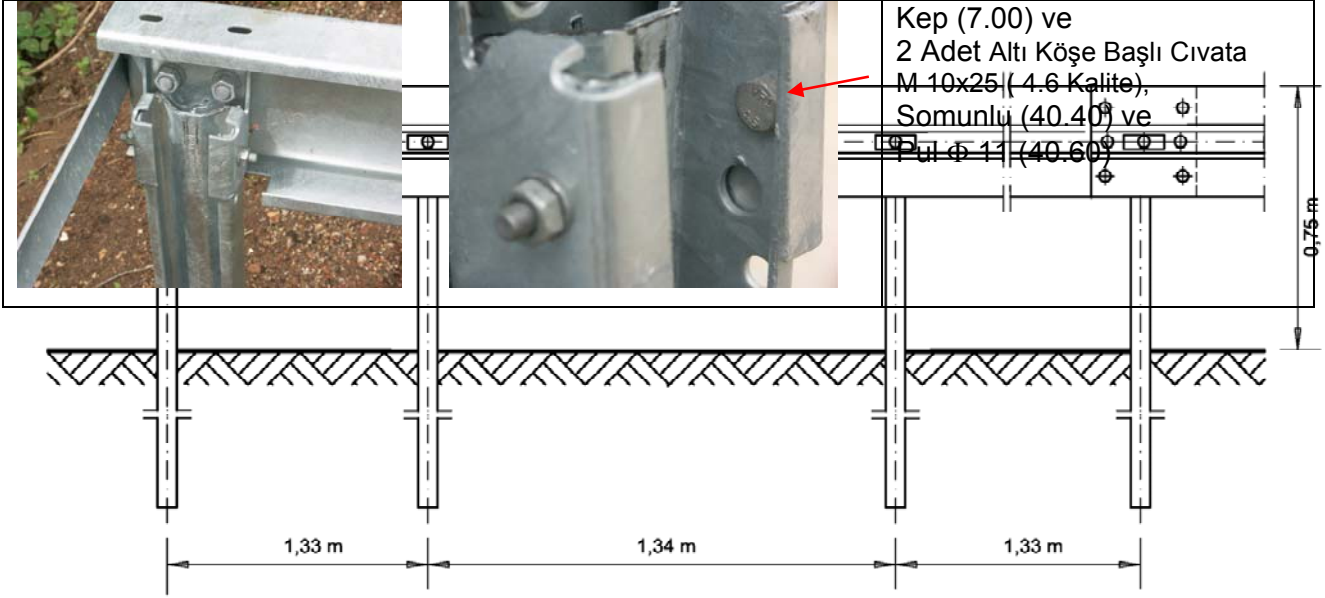
Dikme Yüksekliği: 0,62 m
Tolerans \pm 3 cm

Dikmelerin yol kenarından uzaklığı=
Konstrüksiyonun yol kenarından
uzaklığı + 35 cm



Kep (7.00) ve
2 Adet Altı Köşe Başlı Cıvata
M 10x25 (4.6 Kalite),
Somunlu (40.40) ve
Pul Φ 11 (40.60)

TEK TARAFLI MESAFELİ OTOKORKULUK (EDSP/1.33)
(L=480 mm Takozlu, 1.33 m dikme aralıklı)
MONTAJ KILAVUZU

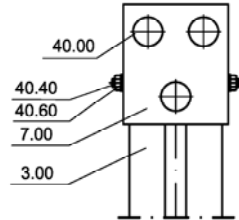


4 m lik sistem için parça listesi:

- 6/8 Ad. 40.00 Bombe Baş Cıvata M 16x27(4.6 Kalite) ve Somun
8 Ad. 40.01 Bombe Baş Cıvata M 16x45(4.6 Kalite) ve Somun
14/16 Ad. 40.30 Φ 18 mm Pul
6 Ad. 40.40 Altı Köşe Başlı Cıvata M 10x25(4.6 Kalite) ve Somun
6 Ad. 40.60 Φ 11 mm Pul
6 Ad. 10.00 Nal M16 mm

Sıkma Momentleri:

- M 10 Somun: El kuvveti ile sıkılır
M 16 Somun: 70 Nm, en çok 140 Nm
Profil A / B benzer şekilde uygulanır.



Sigma Dikme: 1,9 m (3.00)

Dikme Aralığı: 1,33 m

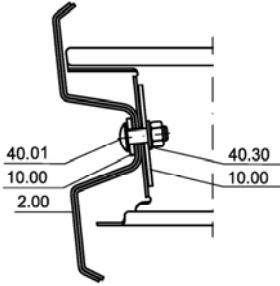
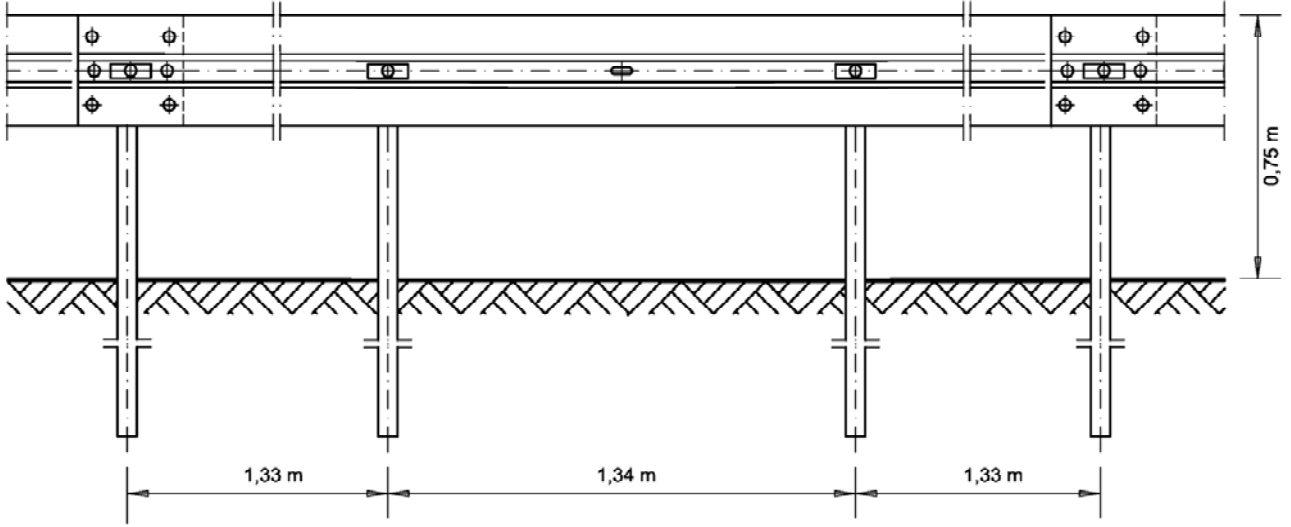
Dikme Yüksekliği: 0,62 m
Tolerans \pm 3 cm

Dikmelerin yol kenarından uzaklığı=
Konstrüksiyonun yol kenarından
uzaklığı + 35 cm



Kep (7.00) ve
2 Adet Altı Köşe Başlı Cıvata
M 10x25 (4.6 Kalite),
Somunlu (40.40) ve
Pul Φ 11 (40.60)

TEK TARAFLI MESAFELİ OTOKORKULUK (EDSP/1.33)
(L=480 mm Takozlu, 1.33 m dikme aralıklı)
MONTAJ KILAVUZU

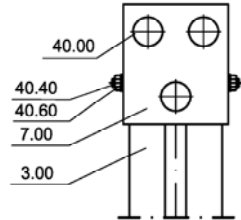


4 m lik sistem için parça listesi:

- 6/8 Ad. 40.00 Bombe Baş Cıvata M 16x27(4.6 Kalite) ve Somun
- 8 Ad. 40.01 Bombe Baş Cıvata M 16x45(4.6 Kalite) ve Somun
- 14/16 Ad. 40.30 Φ 18 mm Pul
- 6 Ad. 40.40 Altı Köşe Başlı Cıvata M 10x25(4.6 Kalite) ve Somun
- 6 Ad. 40.60 Φ 11 mm Pul
- 6 Ad. 10.00 Nal M16 mm

Sıkma Momentleri:

- M 10 Somun: El kuvveti ile sıkılır
- M 16 Somun: 70 Nm, en çok 140 Nm
- Profil A / B benzer şekilde uygulanır.

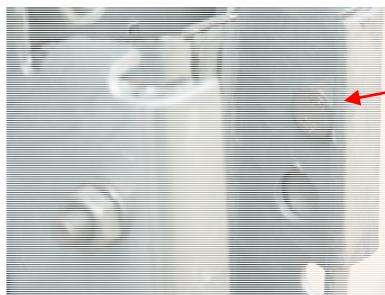


Sigma Dikme: 1,9 m (3.00)

Dikme Aralığı: 1,33 m

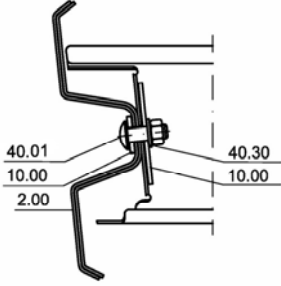
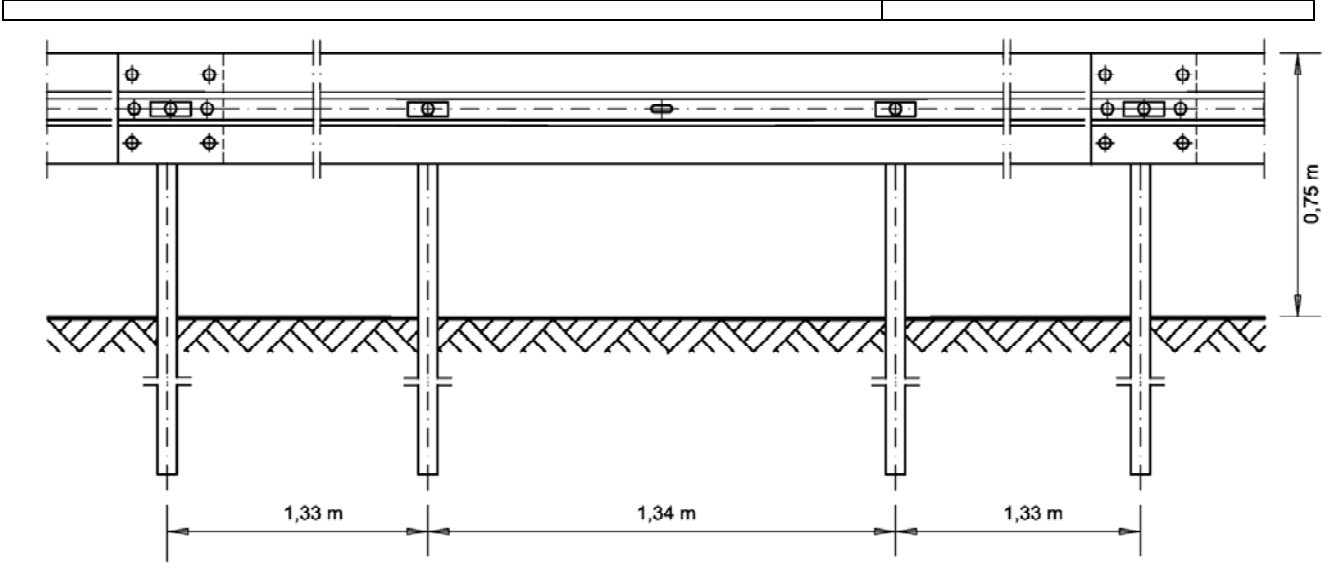
Dikme Yüksekliği: 0,62 m
Tolerans \pm 3 cm

Dikmelerin yol kenarından uzaklığı=
Konstrüksiyonun yol kenarından
uzaklığı + 35 cm



Kep (7.00) ve
2 Adet Altı Köşe Başlı Cıvata
M 10x25 (4.6 Kalite),
Somunlu (40.40) ve
Pul Φ 11 (40.60)

TEK TARAFLI MESAFELİ OTOKORKULUK (EDSP/1.33)
(L=480 mm Takozlu, 1.33 m dikme aralıklı)
MONTAJ KILAVUZU

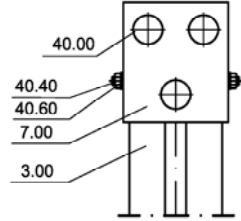


4 m lik sistem için parça listesi:

- 6/8 Ad. 40.00 Bombe Baş Cıvata M 16x27(4.6 Kalite) ve Somun
- 8 Ad. 40.01 Bombe Baş Cıvata M 16x45(4.6 Kalite) ve Somun
- 14/16 Ad. 40.30 Φ 18 mm Pul
- 6 Ad. 40.40 Altı Köşe Başlı Cıvata M 10x25(4.6 Kalite) ve Somun
- 6 Ad. 40.60 Φ 11 mm Pul
- 6 Ad. 10.00 Nal M16 mm

Sıkma Momentleri:

- M 10 Somun: El kuvveti ile sıkılır
- M 16 Somun: 70 Nm, en çok 140 Nm
- Profil A / B benzer şekilde uygulanır.

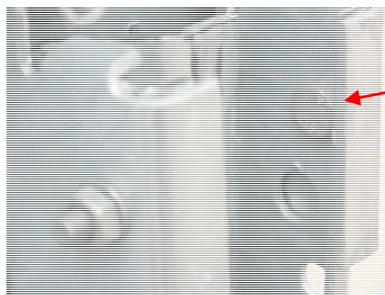


Sigma Dikme: 1,9 m (3.00)

Dikme Aralığı: 1,33 m

Dikme Yüksekliği: 0,62 m
Tolerans \pm 3 cm

Dikmelerin yol kenarından uzaklığı=
Konstrüksiyonun yol kenarından
uzaklığı + 35 cm

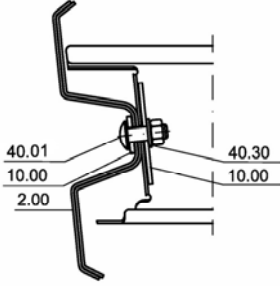
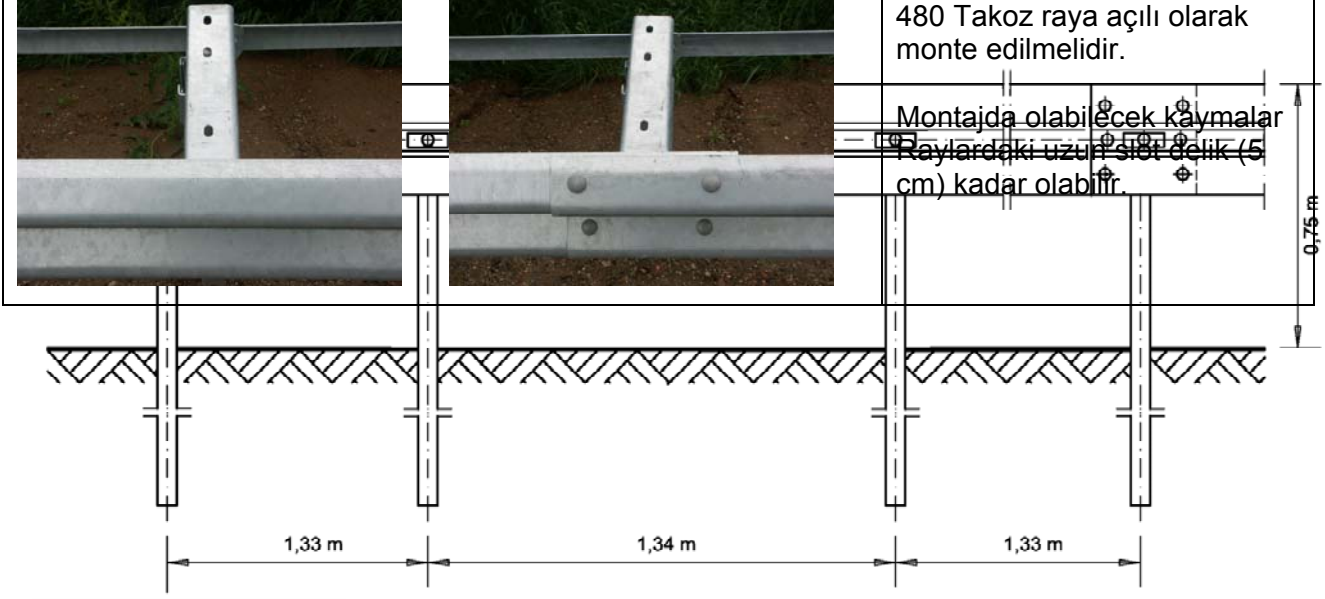


Kep (7.00) ve
2 Adet Altı Köşe Başlı Cıvata
M 10x25 (4.6 Kalite),
Somunlu (40.40) ve
Pul Φ 11 (40.60)

TEK TARAFLI MESAFELİ OTOKORKULUK (EDSP/1.33)

(L=480 mm Takozlu, 1.33 m dikme aralıklı)

MONTAJ KILAVUZU



4 m lik sistem için parça listesi:

6/8 Ad. 40.00 Bombe Baş Cıvata M 16x27(4.6 Kalite) ve Somun

8 Ad. 40.01 Bombe Baş Cıvata M 16x45(4.6 Kalite) ve Somun

14/16 Ad. 40.30 Φ 18 mm Pul

6 Ad. 40.40 Altı Köşe Başlı Cıvata M 10x25(4.6 Kalite) ve Somun

6 Ad. 40.60 Φ 11 mm Pul

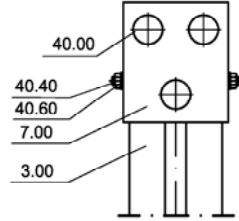
6 Ad. 10.00 Nal M16 mm

Sıkma Momentleri:

M 10 Somun: El kuvveti ile sıkılır

M 16 Somun: 70 Nm, en çok 140 Nm

Profil A / B benzer şekilde uygulanır.



Sigma Dikme: 1,9 m (3.00)

Dikme Aralığı: 1,33 m

Dikme Yüksekliği: 0,62 m

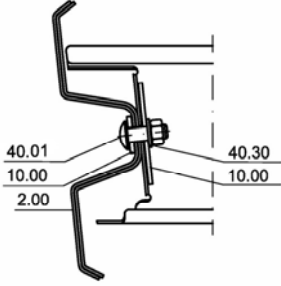
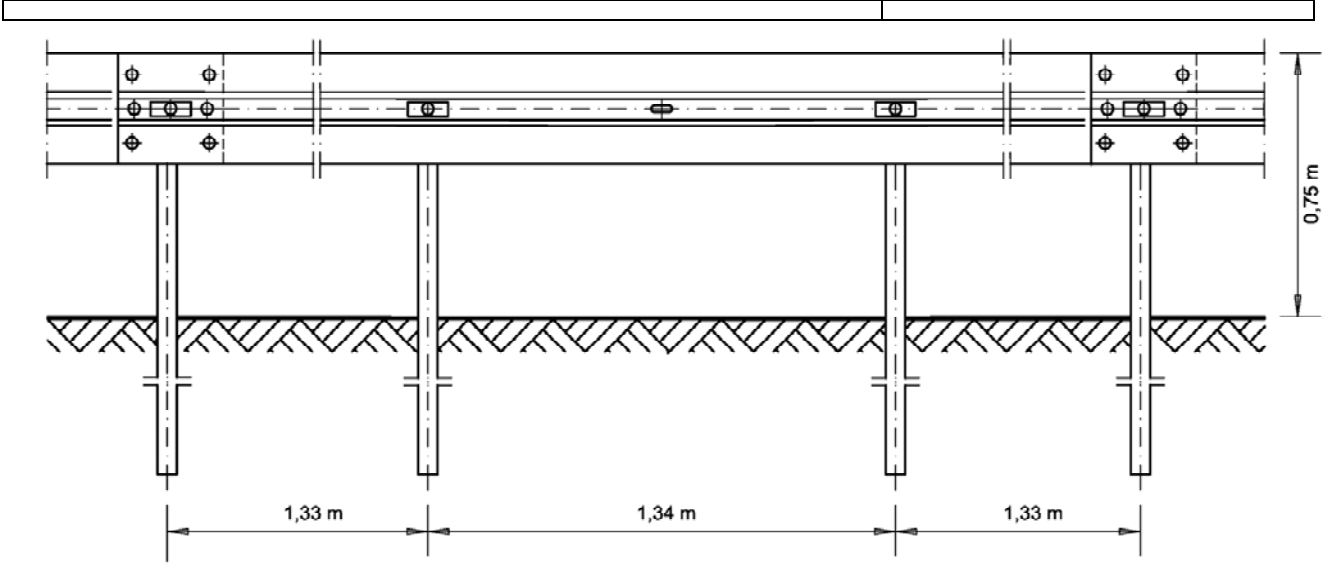
Tolerans \pm 3 cm

Dikmelerin yol kenarından uzaklığı=
Konstrüksiyonun yol kenarından
uzaklığı + 35 cm



Kep (7.00) ve
2 Adet Altı Köşe Başlı Cıvata
M 10x25 (4.6 Kalite),
Somunlu (40.40) ve
Pul Φ 11 (40.60)

TEK TARAFLI MESAFELİ OTOKORKULUK (EDSP/1.33)
(L=480 mm Takozlu, 1.33 m dikme aralıklı)
MONTAJ KILAVUZU

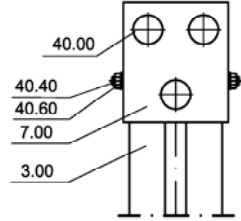


4 m lik sistem için parça listesi:

- 6/8 Ad. 40.00 Bombe Baş Cıvata M 16x27(4.6 Kalite) ve Somun
- 8 Ad. 40.01 Bombe Baş Cıvata M 16x45(4.6 Kalite) ve Somun
- 14/16 Ad. 40.30 Φ 18 mm Pul
- 6 Ad. 40.40 Altı Köşe Başlı Cıvata M 10x25(4.6 Kalite) ve Somun
- 6 Ad. 40.60 Φ 11 mm Pul
- 6 Ad. 10.00 Nal M16 mm

Sıkma Momentleri:

- M 10 Somun: El kuvveti ile sıkılır
- M 16 Somun: 70 Nm, en çok 140 Nm
- Profil A / B benzer şekilde uygulanır.

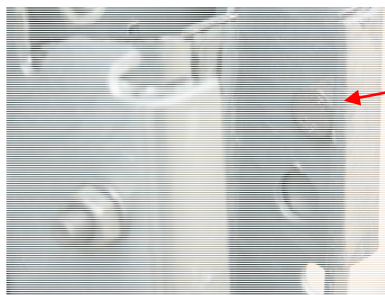


Sigma Dikme: 1,9 m (3.00)

Dikme Aralığı: 1,33 m

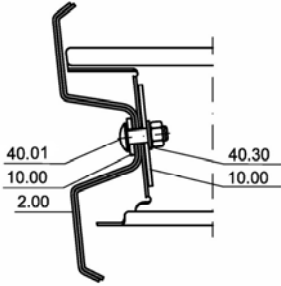
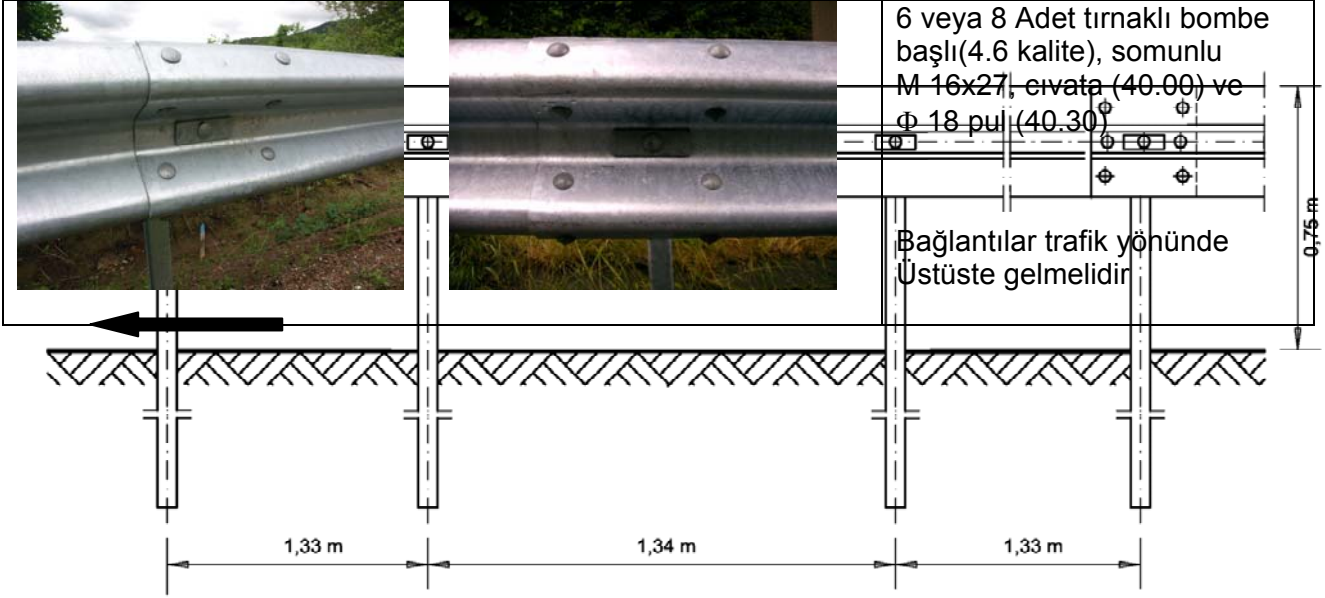
Dikme Yüksekliği: 0,62 m
Tolerans \pm 3 cm

Dikmelerin yol kenarından uzaklığı=
Konstrüksiyonun yol kenarından
uzaklığı + 35 cm



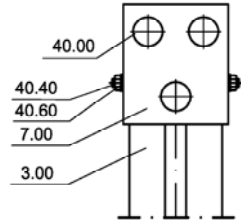
Kep (7.00) ve
2 Adet Altı Köşe Başlı Cıvata
M 10x25 (4.6 Kalite),
Somunlu (40.40) ve
Pul Φ 11 (40.60)

TEK TARAFLI MESAFELİ OTOKORKULUK (EDSP/1.33)
(L=480 mm Takozlu, 1.33 m dikme aralıklı)
MONTAJ KILAVUZU



4 m lik sistem için parça listesi:

- 6/8 Ad. 40.00 Bombe Baş Cıvata M 16x27(4.6 Kalite) ve Somun
- 8 Ad. 40.01 Bombe Baş Cıvata M 16x45(4.6 Kalite) ve Somun
- 14/16 Ad. 40.30 Φ 18 mm Pul
- 6 Ad. 40.40 Altı Köşe Başlı Cıvata M 10x25(4.6 Kalite) ve Somun
- 6 Ad. 40.60 Φ 11 mm Pul
- 6 Ad. 10.00 Nal M16 mm



Sıkma Momentleri:

- M 10 Somun: El kuvveti ile sıkılır
 - M 16 Somun: 70 Nm, en çok 140 Nm
- Profil A / B benzer şekilde uygulanır.



Sigma Dikme: 1,9 m (3.00)

Dikme Aralığı: 1,33 m

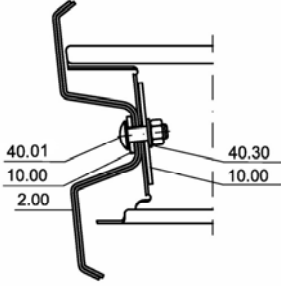
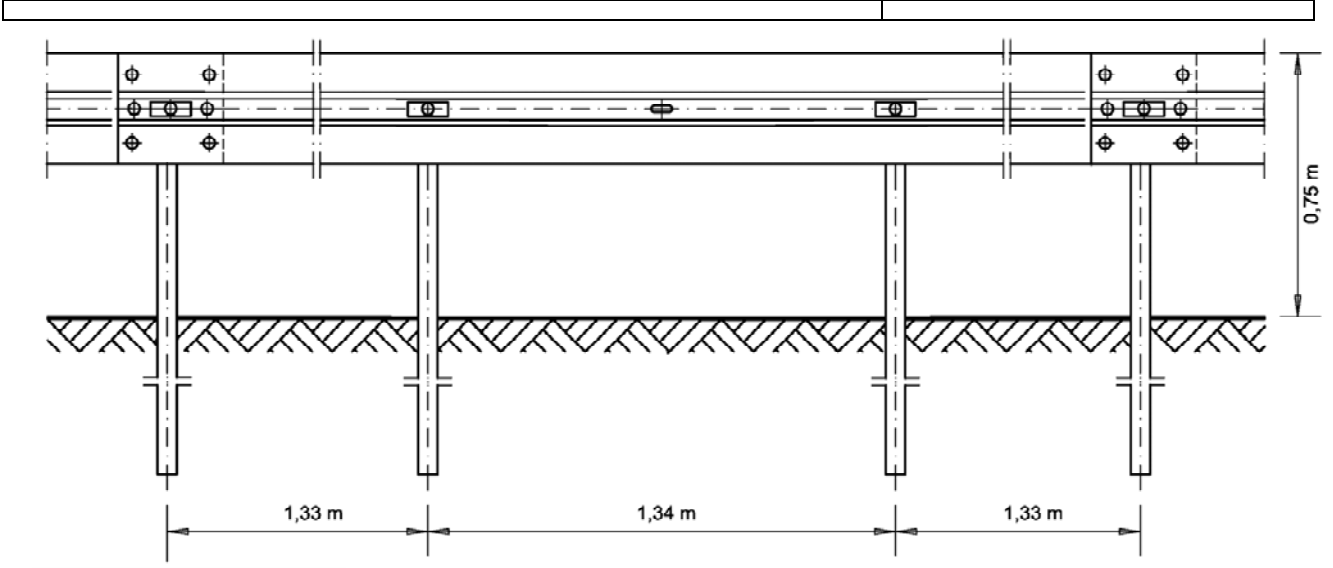
Dikme Yüksekliği: 0,62 m
Tolerans \pm 3 cm

Dikmelerin yol kenarından uzaklığı=
Konstrüksiyonun yol kenarından
uzaklığı + 35 cm



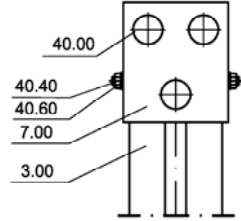
Kep (7.00) ve
2 Adet Altı Köşe Başlı Cıvata
M 10x25 (4.6 Kalite),
Somunlu (40.40) ve
Pul Φ 11 (40.60)

TEK TARAFLI MESAFELİ OTOKORKULUK (EDSP/1.33)
(L=480 mm Takozlu, 1.33 m dikme aralıklı)
MONTAJ KILAVUZU



4 m lik sistem için parça listesi:

- 6/8 Ad. 40.00 Bombe Baş Cıvata M 16x27(4.6 Kalite) ve Somun
- 8 Ad. 40.01 Bombe Baş Cıvata M 16x45(4.6 Kalite) ve Somun
- 14/16 Ad. 40.30 Φ 18 mm Pul
- 6 Ad. 40.40 Altı Köşe Başlı Cıvata M 10x25(4.6 Kalite) ve Somun
- 6 Ad. 40.60 Φ 11 mm Pul
- 6 Ad. 10.00 Nal M16 mm



Sıkma Momentleri:

- M 10 Somun: El kuvveti ile sıkılır
- M 16 Somun: 70 Nm, en çok 140 Nm
- Profil A / B benzer şekilde uygulanır.

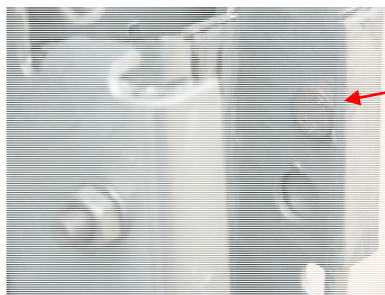


Sigma Dikme: 1,9 m (3.00)

Dikme Aralığı: 1,33 m

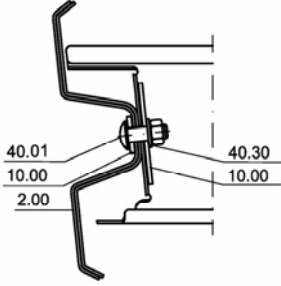
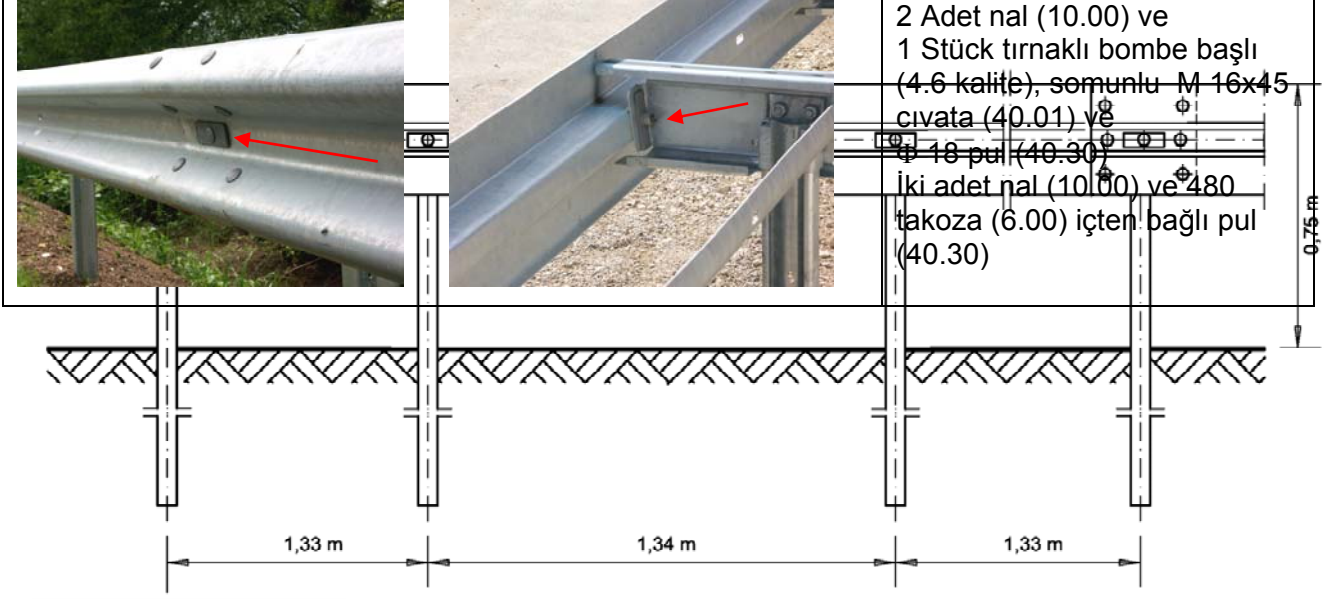
Dikme Yüksekliği: 0,62 m
Tolerans \pm 3 cm

Dikmelerin yol kenarından uzaklığı=
Konstrüksiyonun yol kenarından
uzaklığı + 35 cm



Kep (7.00) ve
2 Adet Altı Köşe Başlı Cıvata
M 10x25 (4.6 Kalite),
Somunlu (40.40) ve
Pul Φ 11 (40.60)

TEK TARAFLI MESAFELİ OTOKORKULUK (EDSP/1.33)
(L=480 mm Takozlu, 1.33 m dikme aralıklı)
MONTAJ KILAVUZU

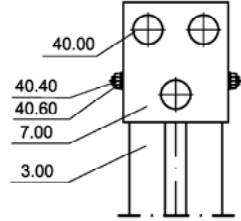


4 m lik sistem için parça listesi:

- 6/8 Ad. 40.00 Bombe Baş Cıvata M 16x27(4.6 Kalite) ve Somun
- 8 Ad. 40.01 Bombe Baş Cıvata M 16x45(4.6 Kalite) ve Somun
- 14/16 Ad. 40.30 Φ18 mm Pul
- 6 Ad. 40.40 Altı Köşe Başlı Cıvata M 10x25(4.6 Kalite) ve Somun
- 6 Ad. 40.60 Φ 11 mm Pul
- 6 Ad. 10.00 Nal M16 mm

Sıkma Momentleri:

- M 10 Somun: El kuvveti ile sıkılır
 - M 16 Somun: 70 Nm, en çok 140 Nm
- Profil A / B benzer şekilde uygulanır.



Sigma Dikme: 1,9 m (3.00)

Dikme Aralığı: 1,33 m

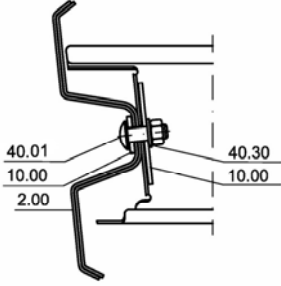
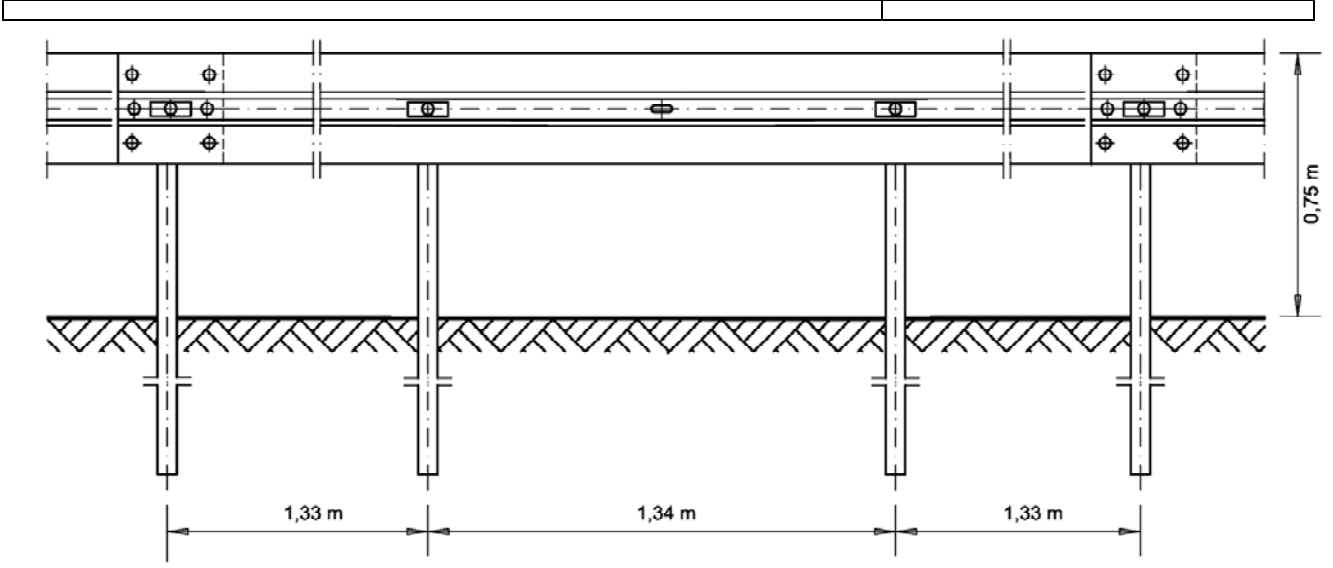
Dikme Yüksekliği: 0,62 m
Tolerans ± 3 cm

Dikmelerin yol kenarından uzaklığı=
Konstrüksiyonun yol kenarından
uzaklığı + 35 cm



Kep (7.00) ve
2 Adet Altı Köşe Başlı Cıvata
M 10x25 (4.6 Kalite),
Somunlu (40.40) ve
Pul Φ 11 (40.60)

TEK TARAFLI MESAFELİ OTOKORKULUK (EDSP/1.33)
(L=480 mm Takozlu, 1.33 m dikme aralıklı)
MONTAJ KILAVUZU

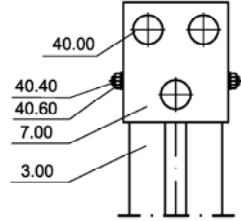


4 m lik sistem için parça listesi:

- 6/8 Ad. 40.00 Bombe Baş Cıvata M 16x27(4.6 Kalite) ve Somun
- 8 Ad. 40.01 Bombe Baş Cıvata M 16x45(4.6 Kalite) ve Somun
- 14/16 Ad. 40.30 Φ 18 mm Pul
- 6 Ad. 40.40 Altı Köşe Başlı Cıvata M 10x25(4.6 Kalite) ve Somun
- 6 Ad. 40.60 Φ 11 mm Pul
- 6 Ad. 10.00 Nal M16 mm

Sıkma Momentleri:

- M 10 Somun: El kuvveti ile sıkılır
- M 16 Somun: 70 Nm, en çok 140 Nm
- Profil A / B benzer şekilde uygulanır.

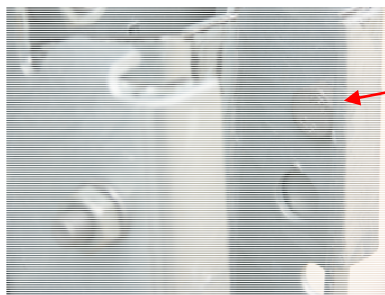


Sigma Dikme: 1,9 m (3.00)

Dikme Aralığı: 1,33 m

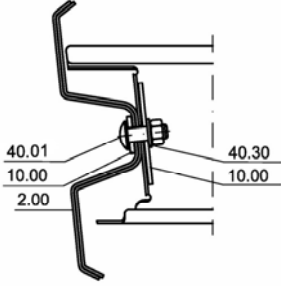
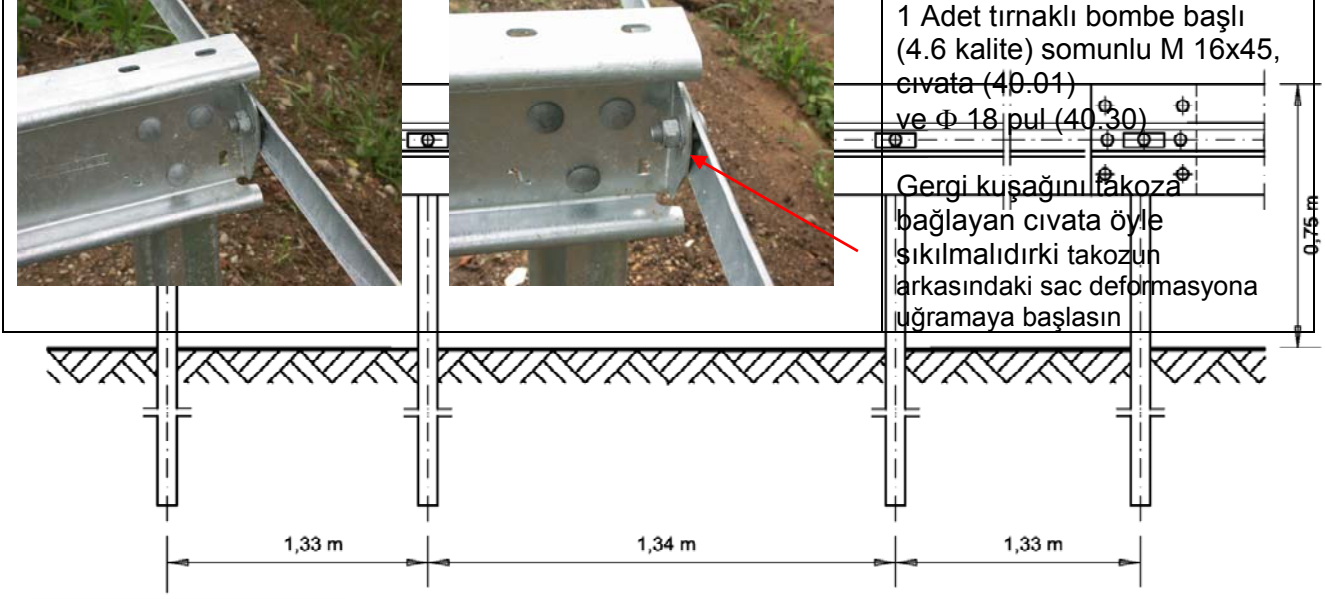
Dikme Yüksekliği: 0,62 m
Tolerans \pm 3 cm

Dikmelerin yol kenarından uzaklığı=
Konstrüksiyonun yol kenarından
uzaklığı + 35 cm



Kep (7.00) ve
2 Adet Altı Köşe Başlı Cıvata
M 10x25 (4.6 Kalite),
Somunlu (40.40) ve
Pul Φ 11 (40.60)

TEK TARAFLI MESAFELİ OTOKORKULUK (EDSP/1.33)
(L=480 mm Takozlu, 1.33 m dikme aralıklı)
MONTAJ KILAVUZU

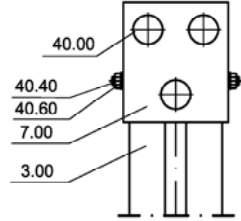


4 m lik sistem için parça listesi:

- 6/8 Ad. 40.00 Bombe Baş Cıvata M 16x27(4.6 Kalite) ve Somun
- 8 Ad. 40.01 Bombe Baş Cıvata M 16x45(4.6 Kalite) ve Somun
- 14/16 Ad. 40.30 Φ 18 mm Pul
- 6 Ad. 40.40 Altı Köşe Başlı Cıvata M 10x25(4.6 Kalite) ve Somun
- 6 Ad. 40.60 Φ 11 mm Pul
- 6 Ad. 10.00 Nal M16 mm

Sıkma Momentleri:

- M 10 Somun: El kuvveti ile sıkılır
 - M 16 Somun: 70 Nm, en çok 140 Nm
- Profil A / B benzer şekilde uygulanır.



Sigma Dikme: 1,9 m (3.00)

Dikme Aralığı: 1,33 m

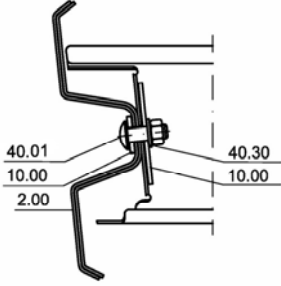
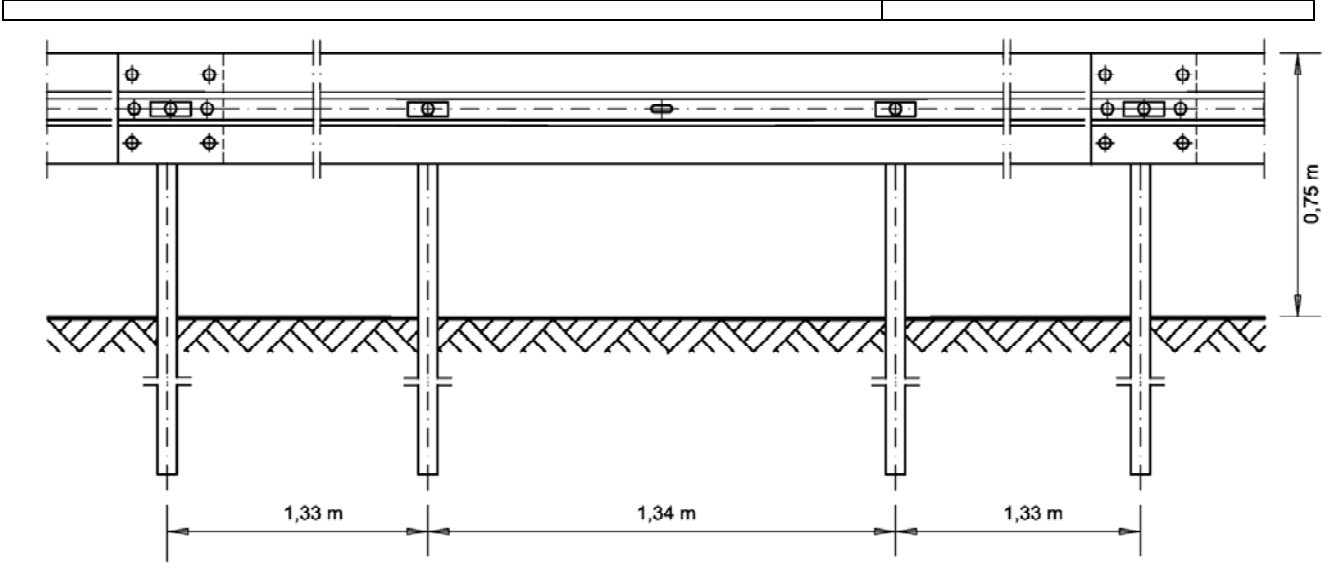
Dikme Yüksekliği: 0,62 m
Tolerans \pm 3 cm

Dikmelerin yol kenarından uzaklığı=
Konstrüksiyonun yol kenarından
uzaklığı + 35 cm



Kep (7.00) ve
2 Adet Altı Köşe Başlı Cıvata
M 10x25 (4.6 Kalite),
Somunlu (40.40) ve
Pul Φ 11 (40.60)

TEK TARAFLI MESAFELİ OTOKORKULUK (EDSP/1.33)
(L=480 mm Takozlu, 1.33 m dikme aralıklı)
MONTAJ KILAVUZU

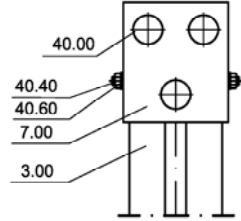


4 m lik sistem için parça listesi:

- 6/8 Ad. 40.00 Bombe Baş Cıvata M 16x27(4.6 Kalite) ve Somun
- 8 Ad. 40.01 Bombe Baş Cıvata M 16x45(4.6 Kalite) ve Somun
- 14/16 Ad. 40.30 Φ 18 mm Pul
- 6 Ad. 40.40 Altı Köşe Başlı Cıvata M 10x25(4.6 Kalite) ve Somun
- 6 Ad. 40.60 Φ 11 mm Pul
- 6 Ad. 10.00 Nal M16 mm

Sıkma Momentleri:

- M 10 Somun: El kuvveti ile sıkılır
- M 16 Somun: 70 Nm, en çok 140 Nm
- Profil A / B benzer şekilde uygulanır.

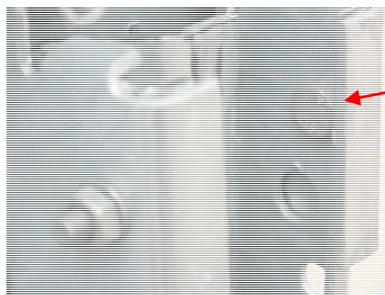


Sigma Dikme: 1,9 m (3.00)

Dikme Aralığı: 1,33 m

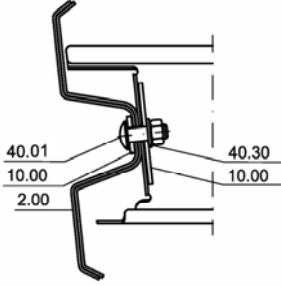
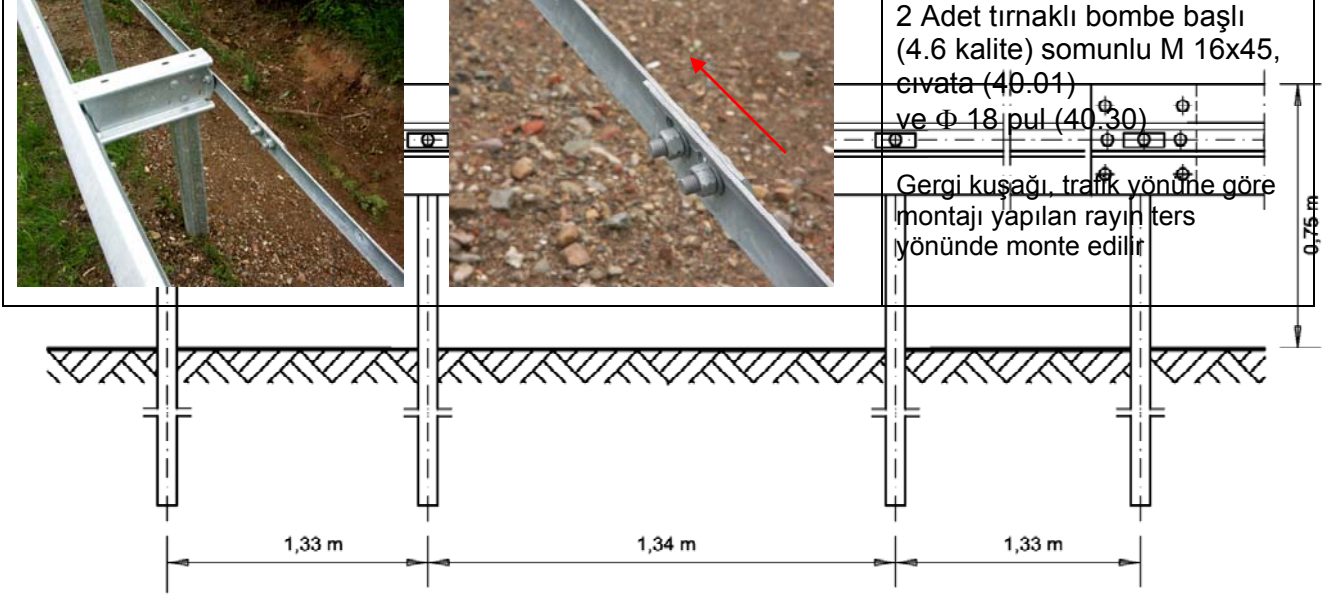
Dikme Yüksekliği: 0,62 m
Tolerans \pm 3 cm

Dikmelerin yol kenarından uzaklığı=
Konstrüksiyonun yol kenarından
uzaklığı + 35 cm



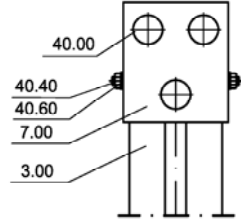
Kep (7.00) ve
2 Adet Altı Köşe Başlı Cıvata
M 10x25 (4.6 Kalite),
Somunlu (40.40) ve
Pul Φ 11 (40.60)

TEK TARAFLI MESAFELİ OTOKORKULUK (EDSP/1.33)
(L=480 mm Takozlu, 1.33 m dikme aralıklı)
MONTAJ KILAVUZU



4 m lik sistem için parça listesi:

- 6/8 Ad. 40.00 Bombe Baş Cıvata M 16x27(4.6 Kalite) ve Somun
- 8 Ad. 40.01 Bombe Baş Cıvata M 16x45(4.6 Kalite) ve Somun
- 14/16 Ad. 40.30 Φ 18 mm Pul
- 6 Ad. 40.40 Altı Köşe Başlı Cıvata M 10x25(4.6 Kalite) ve Somun
- 6 Ad. 40.60 Φ 11 mm Pul
- 6 Ad. 10.00 Nal M16 mm



Sıkma Momentleri:

- M 10 Somun: El kuvveti ile sıkılır
 - M 16 Somun: 70 Nm, en çok 140 Nm
- Profil A / B benzer şekilde uygulanır.



Sigma Dikme: 1,9 m (3.00)

Dikme Aralığı: 1,33 m

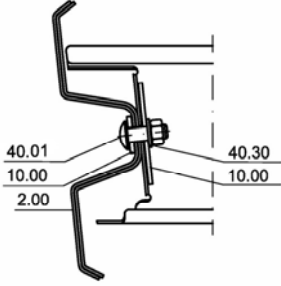
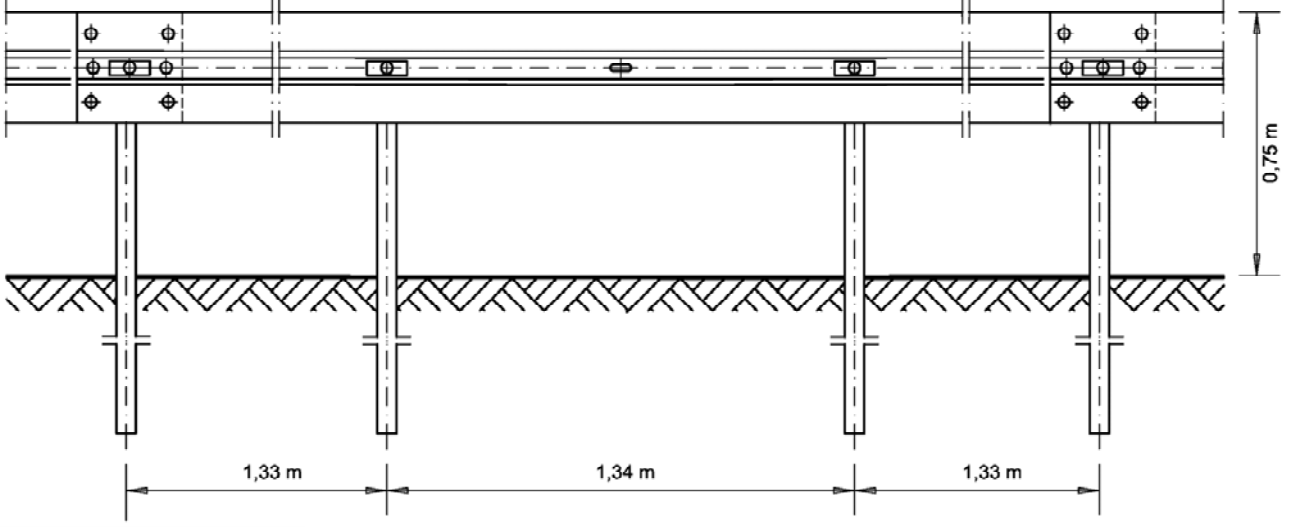
Dikme Yüksekliği: 0,62 m
Tolerans \pm 3 cm

Dikmelerin yol kenarından uzaklığı=
Konstrüksiyonun yol kenarından
uzaklığı + 35 cm



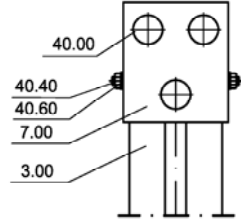
Kep (7.00) ve
2 Adet Altı Köşe Başlı Cıvata
M 10x25 (4.6 Kalite),
Somunlu (40.40) ve
Pul Φ 11 (40.60)

TEK TARAFLI MESAFELİ OTOKORKULUK (EDSP/1.33)
(L=480 mm Takozlu, 1.33 m dikme aralıklı)
MONTAJ KILAVUZU



4 m lik sistem için parça listesi:

- 6/8 Ad. 40.00 Bombe Baş Cıvata M 16x27(4.6 Kalite) ve Somun
- 8 Ad. 40.01 Bombe Baş Cıvata M 16x45(4.6 Kalite) ve Somun
- 14/16 Ad. 40.30 Φ 18 mm Pul
- 6 Ad. 40.40 Altı Köşe Başlı Cıvata M 10x25(4.6 Kalite) ve Somun
- 6 Ad. 40.60 Φ 11 mm Pul
- 6 Ad. 10.00 Nal M16 mm



Sıkma Momentleri:

- M 10 Somun: El kuvveti ile sıkılır
- M 16 Somun: 70 Nm, en çok 140 Nm
- Profil A / B benzer şekilde uygulanır.

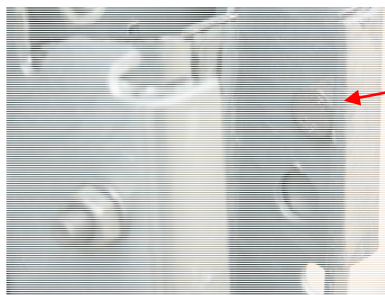


Sigma Dikme: 1,9 m (3.00)

Dikme Aralığı: 1,33 m

Dikme Yüksekliği: 0,62 m
Tolerans \pm 3 cm

Dikmelerin yol kenarından uzaklığı=
Konstrüksiyonun yol kenarından
uzaklığı + 35 cm



Kep (7.00) ve
2 Adet Altı Köşe Başlı Cıvata
M 10x25 (4.6 Kalite),
Somunlu (40.40) ve
Pul Φ 11 (40.60)